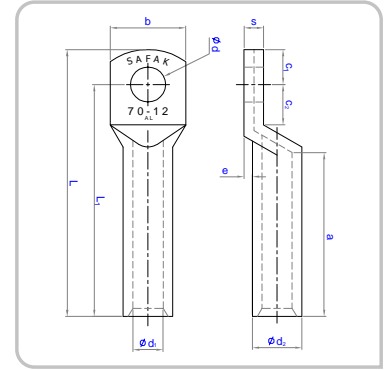


## DIN NORM Aluminium SKP Compression Type Cable Lugs



Product Code	Cross-Section mm <sup>2</sup>	Bolt Ø	Dimensions (mm)										
			a	b	c1	c2	d1	d	d2	L1	L	S	Box Pieces
<b>SKP-AL-01608</b>	<b>16 mm<sup>2</sup></b>	<b>M8</b>	35,4	18	9,5	11,5	5,8	8,5	9,7	52	61,5	3,9	200
<b>SKP-AL-01610</b>		<b>M10</b>	35,4	18	9,5	11,5	5,8	10,5	9,7	52	61,5	3,9	200
<b>SKP-AL-02508</b>	<b>25 mm<sup>2</sup></b>	<b>M8</b>	42,3	18	9,5	11,5	6,8	8,5	11,4	60	69,5	4,6	100
<b>SKP-AL-02510</b>		<b>M10</b>	42,3	18	9,5	11,5	6,8	10,5	11,4	60	69,5	4,6	100
<b>SKP-AL-03510</b>	<b>35 mm<sup>2</sup></b>	<b>M10</b>	46,3	21	11,5	13,5	8	10,5	13,9	67	78,5	5,9	60
<b>SKP-AL-03512</b>		<b>M12</b>	46,3	21	11,5	13,5	8	13	13,9	67	78,5	5,9	60
<b>SKP-AL-05010</b>	<b>50 mm<sup>2</sup></b>	<b>M10</b>	50	25	11,5	13,5	9,8	10,5	16,4	72	83,5	6,6	50
<b>SKP-AL-05012</b>		<b>M12</b>	50	25	11,5	13,5	9,8	13	16,4	72	83,5	6,6	50
<b>SKP-AL-07010</b>	<b>70 mm<sup>2</sup></b>	<b>M10</b>	60,7	28	13	15	11,2	10,5	18,4	86	99	7,2	30
<b>SKP-AL-07012</b>		<b>M12</b>	60,7	28	13	15	11,2	13	18,4	86	99	7,2	30
<b>SKP-AL-09510</b>	<b>95 mm<sup>2</sup></b>	<b>M10</b>	59,8	32	16,5	18,5	13,2	10,5	21,2	90	106,5	8	25
<b>SKP-AL-09512</b>		<b>M12</b>	59,8	32	16,5	18,5	13,2	13	21,2	90	106,5	8	25
<b>SKP-AL-09516</b>		<b>M16</b>	59,8	34	16,5	18,5	13,2	17	21,2	90	106,5	8	25
<b>SKP-AL-12012</b>	<b>120 mm<sup>2</sup></b>	<b>M12</b>	59,7	32	16,5	18,5	14,7	13	23,5	91	107,5	8,8	20
<b>SKP-AL-12016</b>		<b>M16</b>	59,7	34	16,5	18,5	14,7	17	23,5	91	107,5	8,8	20
<b>SKP-AL-15012</b>	<b>150 mm<sup>2</sup></b>	<b>M12</b>	68,2	35	19	21	16,3	13	25,5	103	122	9,2	15
<b>SKP-AL-15016</b>		<b>M16</b>	68,2	35	19	21	16,3	17	25,5	103	122	9,2	15
<b>SKP-AL-15020</b>		<b>M20</b>	68,2	40	19	21	16,3	21	25,5	103	122	9,2	15
<b>SKP-AL-18512</b>	<b>185 mm<sup>2</sup></b>	<b>M12</b>	69,6	40	19	21	18,3	13	29	106	125	10,7	12
<b>SKP-AL-18516</b>		<b>M16</b>	69,6	40	19	21	18,3	17	29	106	125	10,7	12
<b>SKP-AL-18520</b>		<b>M20</b>	69,6	40	19	21	18,3	21	29	106	125	10,7	12
<b>SKP-AL-24012</b>	<b>240 mm<sup>2</sup></b>	<b>M12</b>	76,9	45	20	22	21	13	32	116	136	11	8
<b>SKP-AL-24016</b>		<b>M16</b>	76,9	45	20	22	21	17	32	116	136	11	8
<b>SKP-AL-24020</b>		<b>M20</b>	76,9	45	20	22	21	21	32	116	136	11	8
<b>SKP-AL-30016</b>	<b>300 mm<sup>2</sup></b>	<b>M16</b>	82	49	20	22	23,3	17	38,5	124	144	15,2	6
<b>SKP-AL-30020</b>		<b>M20</b>	82	49	20	22	23,3	21	38,5	124	144	15,2	6
<b>SKP-AL-40016</b>	<b>400 mm<sup>2</sup></b>	<b>M16</b>	118,2	58	23	25	26	17	42	165	188	16	4
<b>SKP-AL-40020</b>		<b>M20</b>	118,2	58	23	25	26	21	42	165	188	16	4