



Aparataj de medie tensiune pentru
soluții de rețele de distribuție

cgmcosmos

Sistem modular și compact (RMU)
cu izolare integrată cu gaz

Până la 24 kV
Până la 27 kV

Standarde IEC
Standarde ANSI / IEEE

Reliable innovation. Personal solutions.

www.ormazabal.com

CUPRINS

INTRODUCERE	1
Cuvânt înainte	1
Ormazabal	1
Velatia	1
Rețeaua dvs. electrică	2
Afacerea dvs. și aplicațiile DNS	2
Harta noastră de produse (SSS și DNS)	3
CARACTERISTICI CHEIE	4
Securitate	4
Fiabilitate	4
Eficiență	5
Sustenabilitate	5
Inovație continuă	5
DETALII TEHNICE	6
Familia	6
Date tehnice	7
Structură constructivă	8
Certificare internațională și utilizări	8
CARACTERISTICI DE PROIECTARE	9
Componente principale	9
Compartimente principale	10
Celule de exterior	12
Rețele inteligente (Smart grids)	12
Protecție și automatizare	13
TIPURI DE MODULE	14
Alte componente și accesorii	46
MANIPULARE, INSTALARE ȘI POST-VÂNZARE	49
Manipulare	49
În interiorul clădirilor	49
În interiorul centrelor de prelucrare mobile sau prefabricate	51
În interiorul turbinelor eoliene	51
Punerea în funcțiune și post-vânzare	51
Reciclare și sfârșitul ciclului de viață	51

Calitatea produselor proiectate, fabricate și instalate de **Ormazabal** este susținută de implementarea și certificarea unui sistem de management al calității, bazat pe standardul internațional ISO 9001:2015.

Angajamentul nostru față de mediu este reafirmat prin implementarea și certificarea unui sistem de management de mediu în conformitate cu standardul internațional ISO 14001:2015.

Ca urmare a evoluției constante a standardelor și a noilor modele, caracteristicile elementelor conținute în acest catalog pot fi modificate fără notificare prealabilă.

Aceste caracteristici, precum și disponibilitatea materialelor, sunt valabile numai după confirmarea de către **Ormazabal**.



Introducere

Cuvânt înainte

Pe baza experienței de zeci de ani în cercetarea, proiectarea, dezvoltarea, fabricarea și instalarea întrerupătoarelor automate și a aparatului de medie tensiune (MT), **Ormazabal** a devenit unul dintre cei mai mari furnizori de aparatul de comutație MT cu izolare cu gaz (GIS) din lume. În prezent, peste 1.590.000 de unități funcționale **Ormazabal** MT au fost instalate în rețelele electrice a peste 100 de companii energetice și 600 de parcuri eoliene din peste 110 țări.

Continuând succesul renumitelor noastre sisteme celulare de izolare integrală **ga**, **cgm** și **cgc** și **gae**, primul **cgmcosmos** a fost lansat în 2000, ca cea mai flexibilă, modulară și compactă gamă (unitate principală inelară, RMU) pentru rețelele secundare de distribuție de până la 24 kV. Datorită spiritului de inovație continuă al echipelor noastre de cercetare și dezvoltare din Spania și Germania, sistemul **cgmcosmos** a evoluat continuu, extinzându-se cu valori electrice mai mari bazate pe cerințele clienților noștri. Sistemul **cgmcosmos**, fabricat 100% în Europa, a fost integrat în mai multe aplicații de rețele inteligente. În prezent, peste 495 000 de unități funcționale **cgmcosmos** funcționează în peste 60 de țări.

Sistemul **cgmcosmos** oferă soluții fiabile și eficiente de rețele de distribuție (DNS) pentru toate tipurile de instalații MT, de la distribuția publică la infrastructură, de la instalații terțiare la instalații industriale și de la parcuri eoliene la instalații fotovoltaice.

Ormazabal

Ormazabal este principalul furnizor de soluții personalizate pentru companiile de electricitate, utilizatorii finali de energie, precum și pentru utilizările sistemelor de energie regenerabilă bazate pe propria noastră tehnologie.

Încurajăm **dezvoltarea sectorului energiei electrice** în ceea ce privește provocările legate de necesitățile energetice viitoare. Colaborăm cu cele mai importante companii locale, regionale și globale de energie electrică, ca parte a angajamentului nostru ferm față de **inovare** în domeniile **siguranței persoanelor, fiabilității rețelelor, eficienței energetice și durabilității**.

Echipa noastră de profesioniști cu înaltă calificare, entuziaști în ceea ce privește inovația, și-a dezvoltat propriile produse și soluții pe parcursul unei istorii consolidate care însumează peste un secol, stabilind întotdeauna o relație strânsă cu clienții noștri, orientată spre obținerea de beneficii reciproce pe termen lung.



Tunelul Gotthard (Elveția)

Velatia

Velatia este un grup de familie, industrial, tehnologic, global și de referință, care își desfășoară activitatea în domeniul rețelelor electrice, electronice și de comunicații, precum și în domeniul consultanței, siguranței și componentelor pentru sectoarele aeronautice, unde sunt apreciate siguranța, eficiența și fiabilitatea.

Orientarea noastră către clienți ne-a determinat să dezvoltăm o rețea importantă de fabrici în Spania, Franța, Germania, Polonia, Brazilia și China, care ajută la satisfacerea nevoilor clienților noștri din peste 50 de țări.

Soluțiile companiilor care alcătuiesc Velatia încearcă să facă lumea mai conectată, mai durabilă, mai inteligentă, mai bine informată, mai sigură, mai umană.



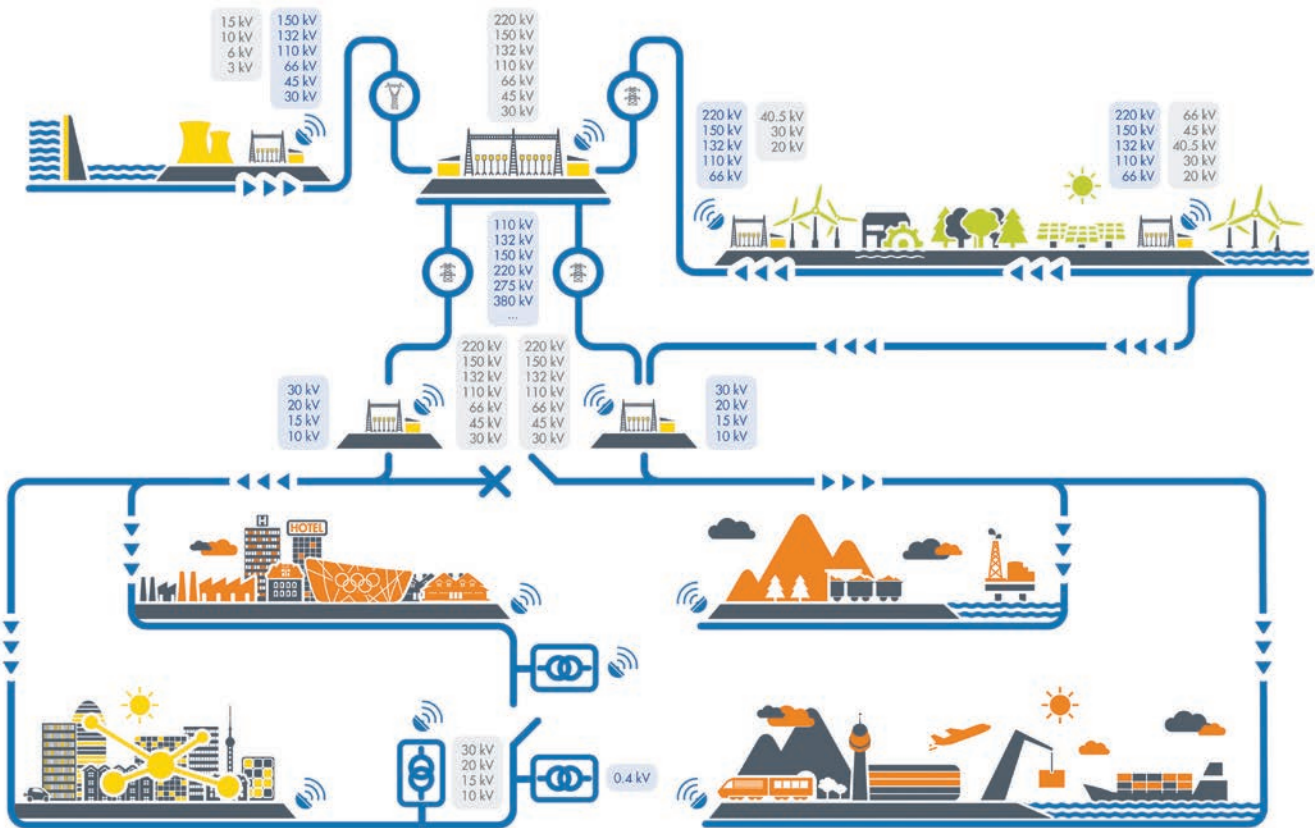
Parcul eolian Red Hills (Oklahoma, SUA)



Smart-city Malaga (Spania)

Rețeaua dvs. electrică

„Partenerul dvs. de încredere pentru rețele electrice fiabile și inteligente”



Afacerea dvs. și aplicațiile DNS

Relația strânsă cu clienții noștri și cunoașterea profundă a afacerii cu energie electrică sunt cheile succesului și ne permit să oferim **soluții de rețea de distribuție (DNS)** bazate pe produse și servicii cu valoare adăugată ridicată, adaptate nevoilor companiilor de energie electrică, utilizatorilor finali de energie electrică și energiilor regenerabile.



RES

Eolian
Solar
Stocare

Energii regenerabile programabile



DISTRIBUȚIE
PUBLICĂ



UTILIZATORI FINALI

Infrastructuri
Industrial
Terțiar
Vehicul electric



Harta noastră de produse (SSS și DNS)

Suntem convingși că **exelența** nu constă doar în oferirea de **produse și servicii eficiente**, ci și în capacitatea de a răspunde la **cerințele și exigențele individuale**.

Punem la dispoziția clienților noștri proiecte personalizate pentru managementul eficient al energiei prin **echipamente și soluții de distribuție primară și secundară**.

Liniile noastre de activitate

SSS

SSS: Soluții de post de transformare pentru distribuția primară

DNS

DNS: Soluții pentru rețeaua secundară de distribuție

Produsele noastre pentru linia dvs. de afaceri

Aparat de MT cu izolare în gaz				transf@rma Transformatoare de putere	
cpg.1	cpg.0	gae1250kmax	cgm.800	transformator.putere	transformator.impământare
Protecție și automatizare				Posturi de transformare prefabricate de interior	
ekor.rpa/ekor.rps				ormacotainer	pfu

Aparat de MT cu izolare în gaz					Soluții pentru rețele inteligente: Aparat + unități din familia ekorsys				
cgmcosmos		ga / gae	cgm.3	cgm.800	Protecție	Automatizare și control	Soluții avansate în tabloul de comandă	Nod inteligent de gestionare a energiei	Alte funcții
[IEC-ANSI/IEEE]	[HN]								
transf@rma Transformatoare de distribuție					Panouri de JT				
Convențional		Neconvențional			Gamă extinsă				
[IEC-ST]	[Specificații tehnice ENA - 35-1]	transformator.smart	transformator.tpc	transformator.pad	Alte valori tehnice (>36 kV, >5000 kVA...) - Aplicații pentru energii regenerabile - Servicii auxiliare în centrale nucleare - Alte soluții în curs de consultare				
neuron Centre de transformare prefabricate: IEC 62271-202								CEADS: IEC 62271-212	
Beton						Metalic		Grupat	
Subteran	Interior	Chioșc	Chioșc compact	Chioșc rural	Chioșc rural	Chioșc	Exterior		
[IEC]	[HN]	[IEC]	[IEC]	[IEC]	[HN]	[IEC/HN]	[IEC]		
neuron Plicuri pentru centre de transformare						Centre de manevră și secționare			
Beton			Metalic			Chioșc de beton		Exterior metalic	Modul de distribuție a cablurilor
Subteran	Suprafață și interior		Suprafață și interior		Chioșc de beton		Exterior metalic	Modul de distribuție a cablurilor	
[IEC]	[IEC]	[HN]	[IEC]	[GB]	[IEC]	[HN]			

Caracteristici cheie

Securitate

Protecția persoanelor, a mediului și a instalațiilor electrice ale acestuia.

Se acordă o atenție deosebită **siguranței personale** a operatorilor și a publicului larg, chiar și **în condiții de absență**.

Arc intern

Celulele **cgmcosmos** au fost proiectate să reziste la efectele unui arc intern. La cerere, celulele **cgmcosmos** pot fi furnizate conform clasificării IAC din CEI 62271-200 sau echivalent clasa 1D-S din IEEE C37.20.7.

Etanșitate ermetică

Toate componentele sub tensiune sunt amplasate în interiorul unui **rezervor de gaz** din oțel inoxidabil sigilat ermetic pe toată durata de viață a produsului. Acest lucru asigură o rezistență adecvată în condiții normale **de funcționare pentru aparatul electric de interior** în conformitate cu IEC 62271-1.



Interblocări

Celulele **cgmcosmos** sunt prevăzute **standard** cu **interblocări** mecanice și electrice în conformitate cu IEC 62271-200, care permit funcționarea sigură și fiabilă.

Interblocările previn manevrele nesigure:

- Acestea fac imposibilă închiderea simultană a dispozitivului de comutare-întrerupere și a dispozitivului de împământare
- Acestea permit deschiderea capacului de acces la cablurile de medie tensiune la închiderea separatorului de legare la pământ

Opțional, sunt disponibile lacăte, încuietori cu cheie și încuietori electrice în funcție de specificațiile clientului.

Indicatori

Garanție suplimentară prin utilizarea:

- **Banderole de semnalizare a aparatelor** de comutație: **Indicație vizuală în diagrama sinoptică, validată prin testarea în lanț** cinematic conform standardelor actuale (IEC 62271-102)



- **Indicatoare capacitive de tensiune:**
ekor.vpis: un indicator autoalimentat care arată prezența tensiunii în faze prin intermediul a trei semnale luminoase permanente (IEC 62271-206).
ekor.ivds: indicator de prezență/absență a tensiunii prin intermediul semnalelor luminoase (IEC 61243-5)
- **Alarmă acustică:**
ekor.sas: alarmă care avertizează împotriva împământării atunci când cablurile de MT sunt sub tensiune. Funcția asociată cu **ekor.vpis/ekor.ivds**
- **Comparator de faze:** **ekor.spc**

Fiabilitate


Ajută la menținerea continuității alimentării cu energie electrică a rețelei dvs.

Izolație etanșă pe viață

Izolația din interiorul unui rezervor de gaz din oțel inoxidabil oferă o durată de viață prelungită (cel puțin 30 de ani) și nicio întreținere a pieselor active.

Sustenabilitatea mediului

Rezistența în conformitate cu condițiile de mediu specificate în IEC 62271-1*.

 (*) Pentru alte condiții speciale, consultați **Ormazabal**.

Supus unui test de imersiune de 24 de ore

Sistemul **cgmcosmos** trece încercarea de imersiune la o presiune de 3 m a coloanei de apă (2,4 psi) timp de 24 de ore la tensiunea nominală și încercarea de izolație la frecvența industrială.

Probe de rutină 100%

Toată aparatura de comutație este supusă unor teste electrice și mecanice de rutină 100%, în conformitate cu standardele relevante. Testele de etanșitate la 100% din aparatul nostru sunt, de asemenea, efectuate ca teste de rutină pentru a asigura fiabilitatea pe întreaga durată de viață.

- Testarea etanșității
- Testarea frecvenței industriale
- Măsurarea rezistenței circuitului principal
- Testarea durtății mecanice
- Măsurarea descărcărilor parțiale (opțional)

Eficiență

Caracteristici de mare valoare care vă ușurează sarcinile.

Modularitate

Designul **cgmcosmos** este complet modular. Oferă flexibilitate în configurarea dispunerii, extensie simplă pe ambele părți și ocupare minimă a suprafeței.

În plus, aceste echipamente pot fi adaptate la evoluția rețelei.

Extensibilitate și înlocuire

Ansamblul de îmbinare **ormalink** face posibilă realizarea fără efort a unei conexiuni mecanice și electrice între două celule fără a fi necesară manipularea gazului și cu posibilitatea unei extensibilități viitoare.

Posibilitatea înlocuirii mecanismelor de manevră și acționării acestora fără întreruperea alimentării contribuie la îmbunătățirea calității alimentării cu energie electrică.

Pregătire pentru rețele inteligente (Smart Grid)

Sistemul **cgmcosmos** a fost integrat în numeroase aplicații de rețea inteligente.

Ormazabal oferă instalații complete de medie tensiune care includ funcții avansate de protecție, control, automatizare și management al măsurătorilor în conformitate cu cele mai stricte cerințe ale rețelelor inteligente.

Ergonomie

cgmcosmos oferă următoarele caracteristici ușor de utilizat:

- Acces frontal pentru siguranțe fuzibile și cabluri de medie tensiune
- Conectarea și testarea cablurilor simple
- Interfață optimă cu operatorii
- Suporturi orizontale pentru siguranțe fuzibile
- Simplitatea operării mecanismelor de manevră
- Mică și ușoară

Sustenabilitate

Eforturi continue de reducere a emisiilor de gaze.

Angajamentul față de mediu:

- Scăderea continuă a utilizării gazelor cu efect de seră
- Emisii de gaze neglijabile în timpul proceselor de fabricație
- Reducerea ratei de scurgere a gazului în aparatul de comutație
- Fără utilizarea gazului în timpul instalării
- Măsurii continue de reducere a amprentei noastre asupra mediului
- Gestionarea la sfârșitul ciclului de viață
- Utilizarea materialelor cu un grad ridicat de reciclabilitate
- Investiții continue în cercetarea privind materialele alternative și în tehnologia brevetată
- Asigurați relee și dispozitive autonome care evită consumul suplimentar de energie

Inovație continuă

Ajută la menținerea continuității alimentării cu energie electrică a rețelei dvs.

O echipă de profesioniști concentrată și dedicată inovării oferă o ofertă constantă de noi evoluții și actualizări, cum ar fi:

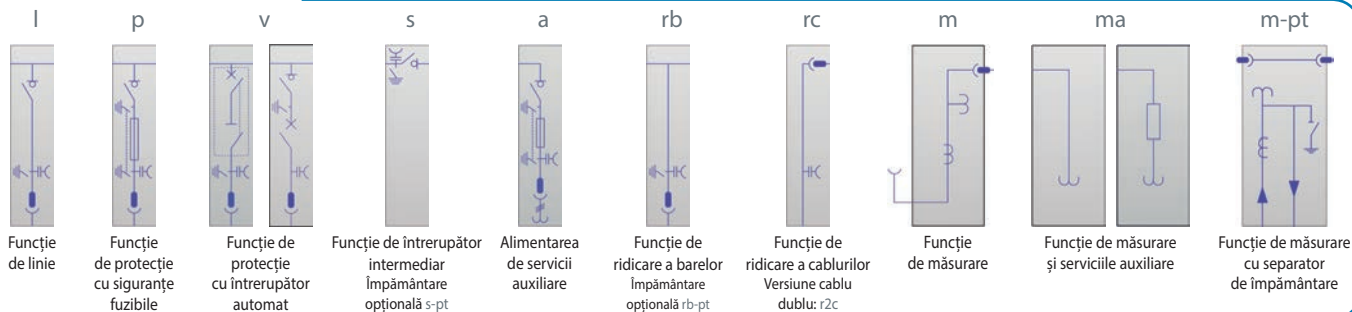
- Celulă inovatoare cu întrerupător automat și mecanism cu trei poziții
- Funcționarea modulelor la - 30 °C
- Celule de măsurare testate în conformitate cu IEC 62271-200, inclusiv cerințele IAC
- Evoluția mecanismelor de manevră
- Integrarea celulară a propriilor unități de protecție și automatizare
- Sistem pregătit pentru rețele inteligente (Smart Grid)
- Senzori de tensiune și intensitate
- Diagnosticul preventiv al defectării cablului
- Detectarea descărcărilor parțiale (DP) pentru diagnosticarea rețelei



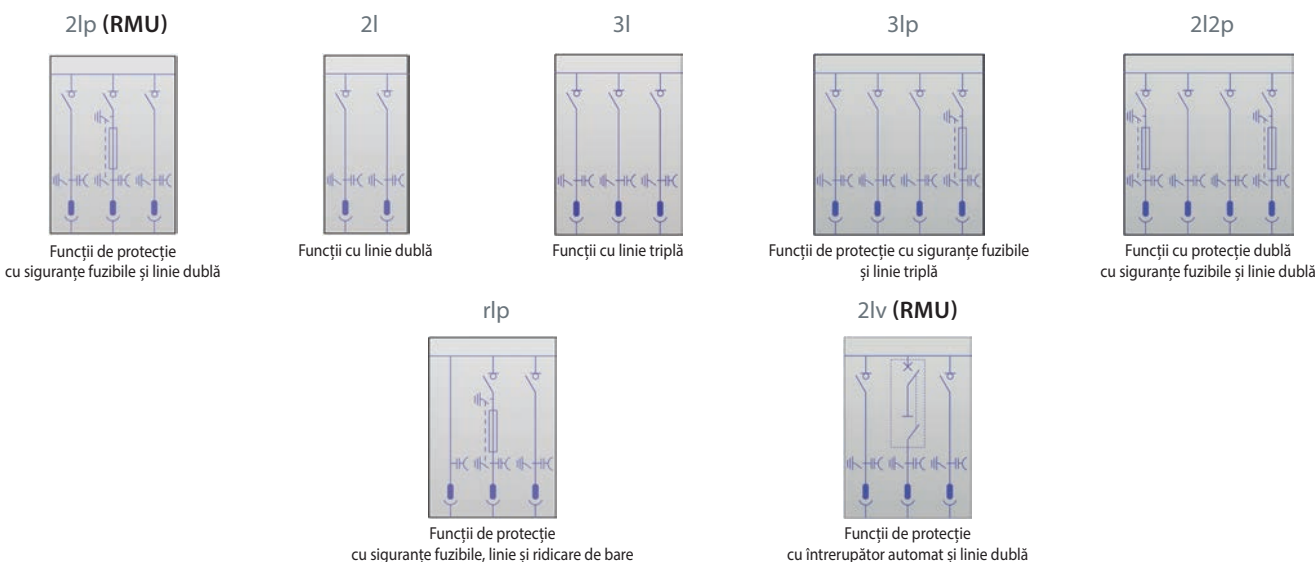
Detalii tehnice

Familia

Celule modulare



Celule compacte



Standarde electrice aplicabile

IEC	
IEC 62271-1	Prevederi comune pentru aparatajul de înaltă tensiune
IEC 62271-200	Aparataj în carcasă metalică de curent alternativ pentru tensiuni nominale mai mari de 1 kV, dar mai mici sau egale cu 52 kV
IEC 62271-103	Întrerupătoare pentru tensiuni nominale mai mari de 1 kV, dar mai mici de 52 kV
IEC 62271-102	Separatoare și separatoare de împământare pentru curent alternativ
IEC 62271-105	Combinatii de întrerupător-siguranțe fuzibile de curent alternativ pentru înaltă tensiune
IEC 62271-100	Întrerupătoare automate de curent alternativ pentru înaltă tensiune
IEC 60255	Relee electrice
IEC 60529	Grade de protecție pentru carcase
IEC 62271-206	Sisteme de indicare a prezenței tensiunii (vpis)
IEC 61243-5	Sisteme de detectare a tensiunii (vds)
IEEE/ANSI	
IEEE C37.74	Cerințele standardului IEEE pentru aparatajul de comutare cu întrerupător de sarcină și cu întrerupător de sarcină cu siguranțe fuzibile semi-îngropat, subteran și montat pe stâlp pentru sisteme de curent alternativ de până la 38 kV
IEEE C37.20.3	Standard IEEE pentru aparatajul de comutare cu carcasă metalică
IEEE 1247	Comutator standard pentru curent alternativ în intervalul de peste 1000 de volți
IEEE C37.123	Ghid de specificații IEEE pentru echipamente de posturi de transformare energie electrică, izolate cu gaz
IEEE C37.20.4	Standard IEEE pentru întrerupătoare de curent alternativ de interior (1 kV – 38 kV) pentru utilizare în aparatajul de comutație în carcasă metalică
IEEE C37.04	Structura valorilor atribuite standardului IEEE pentru întrerupătoarele automate de înaltă tensiune de curent alternativ
IEEE C37.06	Întrerupătoarele automate de înaltă tensiune de curent alternativ evaluate pe baza unui curent simetric: Evaluări recomandate și capacități necesare aferente
IEEE C37.09	Procedura de teste ale standardului IEEE pentru întrerupătoarele automate de înaltă tensiune pentru curent alternativ cu valori atribuite bazate pe un curent simetric
IEEE C37.20.7	Ghid IEEE pentru testele arcului intern în aparatajul de medie tensiune în carcasă metalică.

(*) A se vedea soluțiile pentru alte standarde: SANS, HN, GB, SDMS...



Date tehnice

Caracteristici electrice			IEC		ANSI/IEEE	
Tensiune nominală	U_r	[kV]	12	24 ⁽¹⁾	15,5	27
Frecvență nominală	f_r	[Hz]	50/60		50/60	
Curent nominal	I_r					
Bare și interconexiuni de celule		[A]	400/630		600	
Linie		[A]	400/630		600	
Coborâre transformator		[A]	200		200	
Curent de scurtă durată admisibil						
Con $t_k = (x) s$	I_k	[kA]	16/20 ⁽²⁾ (1/3 s)/25 (1 s)		20 ⁽²⁾ (1/3 s)/25 (1 s)	
Valoare de vârf	I_p	[kA]	40/52 ⁽²⁾ /62,5	40/52 ⁽²⁾ /62,5	52 ⁽²⁾ /62,5	
Nivel de izolare nominal						
Tensiune suportată nominală la frecvență industrială [1 min]	U_d	[kV]	28/32	50/60	35/60	
Tensiune suportată nominală la impuls de tip trăsnet	U_p	[kV]	75/85	125/145	95/125	
Clasificare arc intern conform IEC 62271-200	IAC		AF/AFL 16 kA 1 s/20 ⁽²⁾ kA 1 s/25 kA 1 s AFL[R] 20 ⁽²⁾ kA 1 s		AFL ⁽³⁾ 16 kA 1 s/20 ⁽²⁾ kA 1 s/25 kA 1 s	
Grad de protecție: Rezervor de gaz					IPX8	
Grad de protecție: Carcasă externă					IP 2XD	
Culoare echipament	RAL		Gri 7035 / Albastru 5005			
Categoria de pierdere a continuității serviciului	LSC		LSC2			
Clasă de subdiviziune			PM			

¹⁾ Pentru aparat de măsurare cu secționator de împământare până la 17,5 kV

²⁾ Teste efectuate la 21 kA/52,5 kA (50 Hz) - 54,6 kA (60 Hz)

³⁾ Echivalente cu IEEE C37.20.7 pentru 1D-S

Mecanism de manevră	Întreprător separator cu trei poziții						Întreprător automat de oprire în vid					
	B	BM ⁽¹⁾	BR	AR	ARM	AV3	AMV3	AV	AMV	RAV	RAMV	
Circuite auxiliare												
Izolație internă	[kV]	2	2	10	10	2						2
Bobină de declanșare												
Tensiune nominală	[V]	n/a	n/a	24 ⁽²⁾ /48/110 ⁽²⁾ V _{cc} /230 V _{ca}			24/48/60/110/220 V _{cc} 110/230 V _{ca}					
Consum max.	[W]	n/a	n/a	80			60		56			
Motorizări												
Tensiune nominală	[V]	n/a	³⁾	n/a	n/a	³⁾	n/a	⁴⁾	n/a	⁴⁾	n/a	⁴⁾
Timpul de manevră al motorului	[s]	n/a	< 7	n/a	n/a	< 7	n/a	< 15	n/a	< 15	n/a	< 15
Curent nominal	[A]	n/a	< 4	n/a	n/a	< 4	n/a	< 4	n/a	-	n/a	-
Curent de vârf	[A]	n/a	< 12 ⁽⁵⁾	n/a	n/a	< 12	n/a	< 15	n/a	< 8	n/a	< 8
Contacte de semnalizare												
Întreprător Împământare		⁶⁾	2NA + 2NC 1NA + 1NC				n/a	2NA + 2NC	2NA + 2NC 1NA + 1NC			
Întreprător automat			n/a				4NA + 4NC		9 NA + 9 NC			
Tensiune nominală	[V]		250				250		250			
Curent nominal	[A]		16				10		10			

¹⁾ Verificați disponibilitatea pentru $I_k = 25$ kA

²⁾ Verificați disponibilitatea pentru ARM

³⁾ 24/48/110/125 V_{cc}, 220 V_{ca}

⁴⁾ 24/48/60/110/220 V_{cc}, 110/230 V_{ca}

⁵⁾ 21 A (24 V_{cc})

⁶⁾ Opțional 2NA + 2NC | 1NA + 1NC

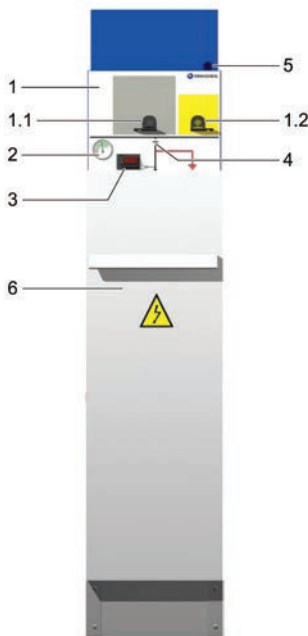
Condiții de funcționare conforme cu condițiile normale de funcționare din IEC 62271-1	IEC	ANSI/IEEE
Tip aparat	Interior	
Temperatură ambiantă		
Mînimă Maximă	- 5/- 15/- 30 °C* + 40 °C**	23/5/- 22 °F* 104 °F**
Temperatura ambiantă medie maximă, măsurată pe o perioadă de 24 h	+ 35 °C	95 °F
Temperatura minimă de depozitare	- 40 °C	- 40 °F
Umiditate relativă		
Umiditate relativă medie maximă, măsurată pe o perioadă de 24 h 1 lună	< 95 % < 90 %	
Presiune vapori		
Presiune vapori medie maximă, măsurată pe o perioadă de 24 h 1 lună	22 mbar 18 mbar	
Altitudinea maximă deasupra nivelului mării	2000 m**	6500 picioare**
Radiații solare	Neglijabile	
Poluarea aerului (praf, fum, gaze corozive și/sau inflamabile, vapori sau sare)	Nesemnificativă	
Vibrații cauzate de alte cauze decât aparatul de comutație sau cutremure	Neglijabile**	

* Verificați disponibilitatea și alte valori

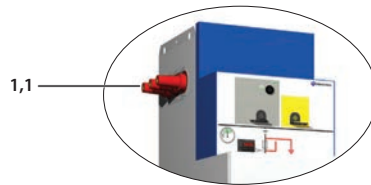
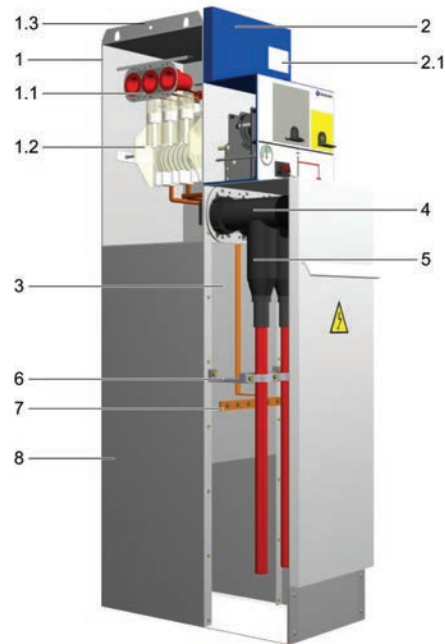
** Dacă există altitudini, condiții speciale, consultați **Ormazabal**

Structură constructivă

Vedere din față



Vedere laterală



Certificare internațională și utilizări

Exemple de aplicații

Aplicații / utilizări internaționale

- Distribuție publică: zone urbane și rurale
- Rețele inteligente (Smart grids)
- Energii regenerabile: Parcuri eoliene terestre și offshore, centrale fotovoltaice solare...
- Hoteluri, stadioane, centre comerciale
- Zone industriale
- Industria petrolului și a gazelor
- Aeroporturi, porturi, tuneluri



cgmcosmos
tip ANSI/IEEE

- 1 Sinoptic și capac mecanism de manevră:
- 1.1 Întrerupător-separator (blocabil cu lacăt)
- 1.2 Separator de împământare (blocabil cu lacăt)
- 2 Indicator de presiune
- 3 Indicator de tensiune (**ekor.vpis**)
- 4 Indicator întrerupător-seccionator
- 5 Alarmă sonoră (**ekor.sas**)
- 6 Capac compartiment pentru cabluri

- 1 Rezervor de gaz
- 1.1 Conexiune cu bare (presetupe laterale)
- 1.2 Întrerupător-separator
- 1.3 Suporturi de ridicare
- 2 Capac superior / Locația casei de comandă
- 2.1 Placă de caracteristici și secvență de manevre
- 3 Compartiment cabluri
- 4 Presetupe frontale
- 5 Conectori și cabluri
- 6 Colier cabluri
- 7 Bare de împământare
- 8 Conductă de expansiune a gazelor

Caracteristici de proiectare

Componente principale

Ansamblu de legătură ormalink

Inovatori în ansamblurile de legătură extensibile.

Ansamblul de legătură **ormalink**, brevetat de **Ormazabal** în 1991, permite conexiunea electrică între diferite module ale sistemului **cgmcosmos**. Menține valorile nominale ale izolației, precum și intensitățile alocate și de scurtcircuit. Controlează și câmpul electric.

Extensibil pe ambele părți ale celulelor.

Celulele extensibile au capace laterale care facilitează legătura între barele colectoare principale.



Ansamblu de legătură
ormalink



Prezentarea **ormalink**

Înterupător de sarcină

Înterupător de sarcină pentru aer comprimat (tip „puffer”) de înaltă performanță proiectat și dezvoltat de **Ormazabal**.

Înterupătorul-secționator include funcțiile de înterupător, secționator și împământare într-o unitate cu trei poziții.

Caracteristici:

- Înterupător secționator cu trei poziții:
Deschis - Închis - Împământat
- Manevră independentă de operator
- Categorie înterupător rezistență mecanică:
 - 1000-M1
 - 5000-M2

Certificat de siguranță electrică:

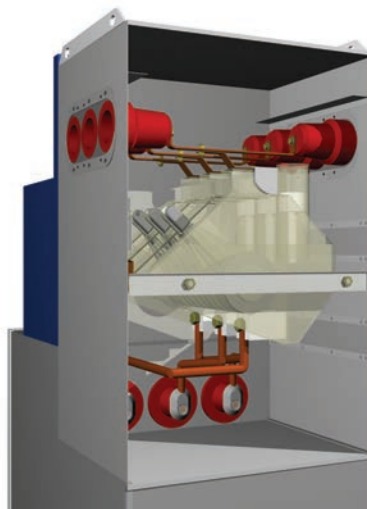
- 5-E3
- Categoria separatorului de împământare:

Anduranță mecanică:

- 1000-M0

Certificat de siguranță electrică:

- 5-E2



Exemplu de înterupător în sarcină

Înterupător automat cu vid

Înterupător automat cu tehnologie de înterupere în vid, compact și cu un nivel excelent de fiabilitate, certificat în conformitate cu standardul IEC 62271-100. În funcție de tip, acesta include siguranță electrică extinsă (clasa E2), cu ciclu de recuplare rapidă și, prin urmare, fără întreținere pe toată durata de viață utilă.

Caracteristici:

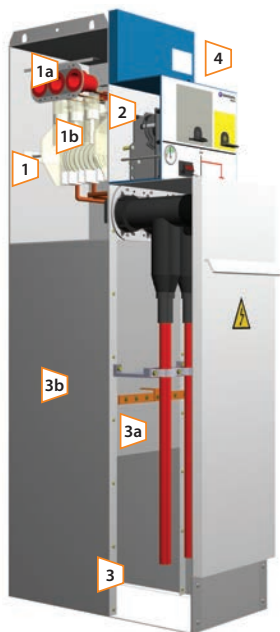
- Anduranță mecanică:
 - M2:10 000 de manevre
 - M1: 2000 de manevre
- Secvența de manevre fără recuplare automată rapidă
 - CO-15 s-CO
 - O-3 min-CO-3 min-CO
 - O-3 min-CO-15 s-CO
- Secvență de manevre cu recuplare rapidă automată
 - O-0,3 s-CO-15 s-CO
 - O-0,3 s-CO-3 min-CO
- Asociat cu înterupător separator (în funcție de tipul celulei)



Exemplu de înterupător automat cu mecanism de manevră AV

Compartimente principale

cgmcosmos are o structură împărțită în compartimente independente:



1. Rezervor de gaz
 - a) Conexiune de bare
 - b) Elemente de întrerupere și conectare
2. Mecanisme de manevră
3. Bază
 - a) Compartiment cabluri
 - b) Conductă de expansiune a gazelor
4. Casetă de comandă

Rezervor de gaz

Rezervorul, etanș și izolat cu gaz, conține bara colectoare, precum și dispozitivele de tăiere și conectare. Lichidul dielectric utilizat acționează ca un mijloc de izolare și de stingere. Rezervorul este echipat cu o membrană care direcționează în siguranță ieșirea de gaz în cazul unui arc intern, precum și cu un manometru pentru controlul presiunii gazului izolat.

Bara colectoare conectează presetupele monofazate din exteriorul celulei la elementele de întrerupere din interiorul acesteia. Conexiunea electrică între diferitele module ale sistemului **cgmcosmos** se face prin ansamblul de jonctiune **ormalink**.

Siguranțele fuzibile de protecție sunt dispuse orizontal, în compartimente separate pentru fiecare fază și sunt instalate pe cărucioarele de siguranțe fuzibile. Tuburile suportului siguranței asigură izolarea și etanșeitatea la poluare, schimbări de temperatură și condiții meteorologice nefavorabile. Mișcarea elementului declanșator al siguranței este transmisă din interior către timoneria de declanșare.

Caracteristici:

- Sistem de **izolație etanșă** pe toată durata de viață (+ 30 ani)
- Testarea împotriva **arcului intern**
- **Oțel inoxidabil** – clasificare IP67
- **Dispozitive de conectare, întrerupere și circuit principal:**
 - Întrerupător separator
 - Întrerupător automat
 - Tuburi de suporturi pentru siguranțe fuzibile
- Conector **cu fișă exterior pentru presetupe**
- **Indicator de presiune**
- **Membrană de expansiune**
- **Conexiune cu bare directă prin capace monofazate**

Mecanisme de manevră

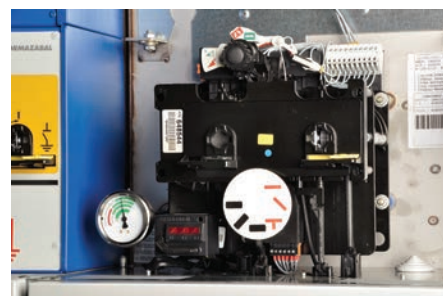
Mecanismul de manevră permite efectuarea operațiilor de conectare și deconectare la circuitele de medie tensiune.

Distribuția frontală a mecanismelor de manevră și utilizarea manetelor antireflex permite manevrarea sigură, confortabilă și simplă cu efort minim.

Sinopticele frontale integrează dispozitivele de semnalizare a poziției. Fiabilitatea maximă verificată prin testarea în lanț cinematic a mecanismului de semnalizare conform IEC 62271-102.

Caracteristici:

- **Sinoptic** și butoane de comandă
- **Semnalizare poziție (lanț cinematic)**
 - Elemente de întrerupere și conectare
 - Declanșare siguranță
- **Indicator capacitiv de tensiune (ekor.vpis/ekor.ivds)**
- **Interblocări (electrice și mecanice)**
- **Motorizare** fără întreruperea alimentării
- **Posibilitatea de înlocuire și motorizare în locație**



Exemplu de mecanism de manevră BR

Tipuri de mecanisme de manevră

În funcție de mecanismul de manevră (întrerupător cu trei poziții sau întrerupător automat), există diferite modele:

Întrerupător secționator cu trei poziții

- B și BM
 - Mecanism de manevră de bază cu acționare manuală independentă (B) sau motorizată (BM).
 - Manevre locale sau la distanță
 - Aplicabil funcțiilor de linie și bară colectoare
- BR / AR și ARM
 - Mecanism de manevră cu acționare manuală (BR / AR) sau motorizată (braț) și cu reținere la deschidere
 - Aplicabil funcțiilor de protecție cu siguranțe fuzibile
- ➔ Acestea pot fi înlocuite sub tensiune în oricare dintre poziții (închis, deschis sau împământat).

Întrerupător automat

- AV3 și AMV3:
 - Întrerupător inovator cu trei poziții, în care întrerupătorul automat și separatorul funcționează într-o singură operație
 - Mecanism de manevrare acționat cu arcuri: manual (AV3) sau cu motor (AMV3)
- AV și AMV (fără recuplare) / RAV și RAMV (cu recuplare)
 - Mecanism de manevrare cu arcuri pentru funcționarea întrerupătorului pneumatic
 - Acest mecanism este instalat în serie cu un mecanism de tip B
 - Ansamblul cu arcuri se reîncarcă manual (AV-RAV) sau cu motor (AMV - RAMV)

Bază

Compartiment cabluri

Compartimentul de **cabluri**, amplasat în zona frontală inferioară a celei, are un capac, interblocat cu separatorul de împământare, care permite accesul frontal la cablurile de medie tensiune.

Cablurile de MT izolate din exterior sunt conectate folosind **presetupe** care acceptă conectori cu fișă sau înfiletabili cu sau fără ecranare.

Caracteristici:

- Posibilitatea de până la **doi conectori** pe fază. Consultați compatibilitățile
- Mai mulți conectori sau supape automate cu capac special
- **Conexiuni fără efort (cu fișă sau înfiletabile)**
- **Înălțimea presetupelor potrivită pentru cabluri tripolare / supradimensionate**
- **Conector cu fișă** pentru presetupe externe
- **Împământare simplă a cablului**
- Testarea cablurilor
- **Capac față interblocat** cu separator de împământare
- **Jgheaburi protejate** pentru cabluri de joasă tensiune
- Opțional, funcțiile liniei pot include un dispozitiv de verificare a cablului situat în secțiunea frontală superioară a bazei. Are un capac interblocat cu circuitul de împământare, care permite accesul frontal la cele trei pistoane pentru conectarea de testare a cablurilor de medie tensiune.

Conductă de expansiune a gazelor

Conducta de expansiune a gazelor din spatele bazei direcționează gazele generate de un arc intern printr-o membrană.

Caracteristici:

- **Expansiunea gazelor** în cazul arcului intern
- **Conducția spate** a gazelor eliberate
- **Separarea metalului** de compartimentul pentru cabluri
- Opțional: **Conductă** pentru protecția spate în cazul arcului intern

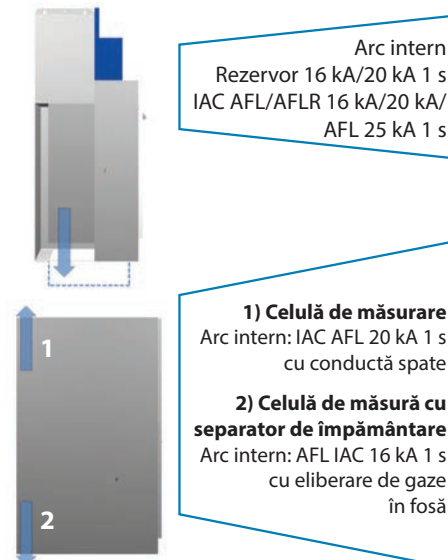
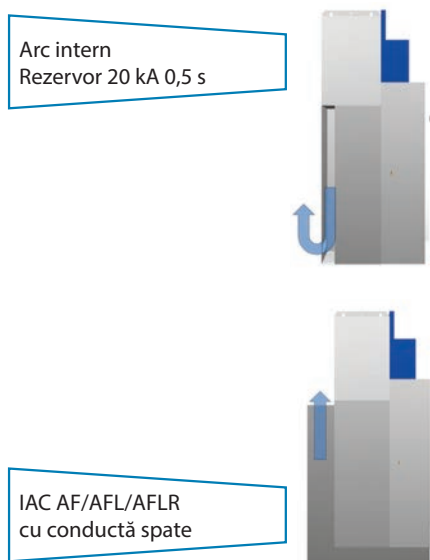
Casetă de comandă

Casetă de **comandă**, amplasată în partea superioară a celei și independentă de compartimentele de MT, a fost definită pentru instalarea releelor de protecție, precum și a dispozitivelor de măsură și control.

Caracteristici:

- **Compartiment independent** de zona de medie tensiune
- **Pregătit** pentru instalarea releelor de protecție, precum și a echipamentelor de control și măsurare
- **Asamblare și teste în fabrică** în funcție de nevoile clientului
- **Design standard și compact** pentru montarea releelor de protecție și a unităților de automatizare **Ormazabal**
- **Capacitate mare de adaptare** pentru rele de protecție, unități de control și măsurare de la alți producători, precum și echipamente furnizate de clienți
- **Dimensiune și design personalizate**

- ➔ Opțional, se pot prevedea casete de comandă andocabile pentru amplasarea elementelor de semnalizare și acționarea funcțiilor motorizate.



Celule de exterior

Opțional, celulele din familia **cgmcosmos Ormazabal** pot fi echipate cu o carcasă pentru instalarea în exterior:

- Diferite configurații disponibile, în diagrame de 2, 3 și 4 funcții care nu pot fi extinse
- Celule 1889* mm înălțime, 1026* mm adâncime și lățime variabilă în funcție de configurație.
- Clasificarea arcului intern IAC AFL sau AFLR 25 kA 1s conform standardului IEC 62271-200.
- Grad de protecție IP54

➡ * 2074 mm înălțime și 1070 mm adâncime cu șemineu

➡ Pentru mai multe informații, consultați **Ormazabal**

Rețele inteligente (Smart grids)

Scopul rețelilor inteligente este producerea și distribuția energiei electrice într-un mod mai eficient, mai fiabil, mai curat și mai sigur.

În lanțul de valoare adăugată al rețelilor inteligente, sectoarele energiei electrice, telecomunicațiilor și tehnologiilor informației și comunicațiilor converg și coexistă.

Ormazabal colaborează în proiecte inovatoare și oferă soluții și produse axate pe îmbunătățirea eficienței distribuției de energie, într-un mediu în continuă schimbare, ca promotor și dinamizator al rețelilor inteligente.

Tehnologia **Ormazabal**, dezvoltată în special pentru rețele inteligente, oferă următoarele avantaje, printre altele:

1. Permite integrarea utilizatori noi în rețea
2. Aceasta sporește eficacitatea funcționării rețelei
3. Consolidează securitatea rețelei, a controlului, precum și calitatea alimentării
4. Optimizează planul de investiții pentru îmbunătățirea rețelei de energie electrică
5. Îmbunătățește activitatea pieței și asistența pentru clienți
6. Încurajează implicarea consumatorilor în gestionarea energiei

Referințe

- Proiectul Iberdrola Star. Spania (Castellón, Bilbao...)
- Proiectele Smart-city și MONICA Endesa. Spania (Málaga)
- Proiectul Naturgy. Spania (Madrid)



Protecție și automatizare

Familia ekorsys

Ormazabal oferă instalații complete de medie tensiune care includ funcții de protecție, control și automatizare.

Ormazabal dispune de o gamă largă de aplicații și servicii pentru a răspunde nevoilor rețelei de distribuție.

Protecție

- Furnizarea către clienții de medie tensiune
 - **ekor.rpg**
3 x 50/51 + 50N/51N + 50Ns/51Ns
 - **ekor.rpt**
3 x 50/51 + 50N/51N + 50Ns/51Ns
- Protecția centrelor de distribuție și a clienților industriali
 - **ekor.rps**
3 x 50/51 + 50N/51N + 50Ns/51Ns + 67 + 49 + 81 + 27 + 59N... + control
 - **ekor.rpg-ci/ekor.rpa**
3 x 50/51 + 50N/51N + 50Ns/51Ns + control integrat
 - **ekor.rpt-ci/ekor.rpa**
3 x 50/51 + 50N/51N + 50Ns/51Ns + control integrat
- Protecția centrelor de transformare rurale (**ctr**)
 - **ekor.rpt-k**
3 x 50/51 + 50N/51N + 49T + control integrat
- Unitate de protecție a grupurilor electrogene
 - **ekor.upg**
- Protecția postului de transformare
 - **ekor.rps-tcp:**
3 x 50/51 + 50N/51N + 50Ns/51Ns + 67 + 49 + 81 + 27 + 59N + 50BF... + control

Automatizare și control de la distanță

- Control la distanță
 - **ekor.uct**
 - **ekor.ccp**
 - **ekor.rci**
 - **cgmcosmos-2|pt**
- Transfer automat
 - **ekor.stp**
 - **ekor.ccp**
 - **ekor.rtk**
- Detectare trecere defecțiune
 - **ekor.rci**
- Alarmă acustică pentru prezența tensiunii
 - **ekor.sas.**
- Puncte de manevră secundară

Gestionarea și comunicarea de măsurare avansată

- **ekor.gid**

Punct de control

Software

- **ekor.soft**

➔ Pentru mai multe informații, consultați **Ormazabal** sau vizitați www.ormazabal.com



Tipuri de module

cgmcosmos-I

Funcția de linie

Celulă de linie modulară, echipată cu un întrerupător-separator cu trei poziții: închisă, deschisă sau împământată.

Extensibilitate: dreapta, stânga și ambele părți.

Caracteristici electrice		IEC		ANSI/IEEE	
Tensiune nominală	U_r [kV]	12*	24	15,5	27
Frecvență nominală	f_r [Hz]	50/60		50/60	
Curent nominal					
Interconexiunea generală a barelor colectoare și a celulelor	I_r [A]	400/630		600	
Linie	I_r [A]	400/630		600	
Tensiunea nominală de scurtă durată suportată la frecvența industrială (1 min)					
Între faze și împământare	U_d [kV]	28	50	35	60
Prin distanța de separare	U_d [kV]	32	60	38,5	66
Tensiune suportată nominală la impuls de tip trăsnet					
Între faze și împământare	U_p [kV]	75	125	95	125
Prin distanța de separare	U_p [kV]	85	145	104,5	137,5
Clasificarea arcului intern	IAC	AFL 16 kA 0,5 s/16 kA 1 s/20** kA 1 s/25 kA 1 s AFL[R***] 20** kA 1 s		AFL 16 kA 0,5 s/16 kA 1 s/20** kA 1 s/25 kA 1 s	
Tensiune curent continuu acceptată	[kV]	48 kV fără dispozitiv de verificare a cablului 50 kV cu dispozitiv de verificare a cablului		53	78
Întrerupător separator		IEC 62271-103 + IEC 62271-102		IEEE C37.74	
Curent admisibil nominal de scurtă durată (circuit principal)					
Valoare $t_x = (x)$ s	I_k [kA]	16/20** (1/3 s)/25 (1 s)		20** (1/3 s)/25 (1 s)	
Valoare de vârf	I_p [kA]	50 Hz: 40/52**/62,5 60 Hz: 41,6/52**/65	50 Hz: 40/52**/62,5 60 Hz: 41,6/52**/65	50 Hz: 52**/62,5 60 Hz: 54,6**/65	
Putere de întrerupere curent în principal activă	I_1 [A]	400/630		600	
Putere de întrerupere - sarcină cablu / putere de întrerupere sarcină de linie	I_{4a} [A]	50/1,5		15	
Putere de întrerupere în buclă închisă	I_{2a} [A]	400/630		600	
Putere de întrerupere defecțiune la împământare	I_{6a} [A]	300		n/a	
Puterea de întrerupere a cablurilor și a liniilor în vid în condiții de defecțiune la împământare	I_{6b} [A]	100		n/a	
Curent de comutare a magnetizării transformatorului	[A]	21		21	
Puterea de închidere a întrerupătorului principal (valoare de vârf)	I_{ma} [kA]	50 Hz: 40/52**/62,5 60 Hz: 41,6/52**/65	50 Hz: 40/52**/62,5 60 Hz: 41,6/52**/65	50 Hz: 52**/62,5 60 Hz: 54,6**/65	
Categorie întrerupător					
Anduranță mecanică		1000-M1/5000-M2		1000/5000	
Cicluri de manevră (închideri la scurtcircuit) - clasă		5-E3		3	
Separator de împământare		IEC 62271-102		IEEE C37.74	
Curent admisibil nominal de scurtă durată (circuit de împământare)					
Valoare $t_x = (x)$ s	I_k [kA]	16/20** (1/3 s)/25 (1 s)		20** (1/3 s)/25 (1 s)	
Valoare de vârf	I_p [kA]	50 Hz: 40/52**/62,5 60 Hz: 41,6/52**/65	50 Hz: 40/52**/25 60 Hz: 41,6/52**/65	50 Hz: 52**/62,5 60 Hz: 54,6**/65	
Puterea de închidere a separatorului de împământare (valoare de vârf)	I_{ma} [kA]	50 Hz: 40/52**/62,5 60 Hz: 41,6/52**/65	50 Hz: 40/52**/62,5 60 Hz: 41,6/52**/65	50 Hz: 52**/62,5 60 Hz: 54,6**/65	
Categoria separatorului de împământare:					
Anduranță mecanică (manual)		1000-M0		1000	
Cicluri de manevră (închideri la scurtcircuit) - clasă		5-E2		3	

* Disponibil și cu $U_r = 7,2$ kV la cerere

** teste efectuate la 21 kA/52,5 kA și 25 kA/65 kA

*** Cu evacuare de gaz în sus printr-o conductă pentru celule cu înălțimea de 1740 mm și în jos în fosă pentru celule cu înălțimea de 1300 mm

Aplicații

Intrarea sau ieșirea cablurilor de medie tensiune care permit comunicarea cu bara colectoare principală a centrului de transformare.

Configurare

Celulă

- Arc intern IAC AFLR
 - 20 kA 1 s
- Arc intern IAC AF/AFL
 - 16 kA 1 s 20 kA 1 s
 - 25 kA 1 s
- Arc intern: rezervor
 - 16 kA 0,5 s 20 kA 0,5 s
 - 16 kA 1 s 20 kA 1 s 25 kA 1 s
- Celulă cu înălțime de 1740 mm
- 1450 mm (cu dispozitiv de verificare a cablului)
- Celulă cu înălțime de 1300 mm

Rezervor de gaz

- Rezervor din oțel inoxidabil

Indicator de presiune a gazului:

- Manometru fără contacte
- Manometru cu contacte și compensarea temperaturii

Conexiune frontală:

- Presetupă

Conexiune laterală:

- Extensibilitate pe ambele părți
- Extensibilitate stânga / dreapta oarbă
- Extensibilitate dreapta / stânga oarbă

Tip conexiune laterală:

- Capac
 - Dreapta Stânga Ambele
- Presetupe
 - Dreapta Stânga Ambele

Mecanisme de manevră

- Manete de acționare
- Mecanism manual tip B
- Mecanism motorizat tip BM
- Alarmă sonoră **ekor.sas**
- Indicator capacitiv de prezență tensiune **ekor.vpis**
- Indicator capacitiv de prezență / absență a tensiunii **ekor.ivds**
- Alți indicatori capacitivi de tensiune

- Standard
- Opțional

- Unitate integrată de control și monitorizare **ekor.rci**
- Unitate de detectare a tensiunii **ekor.rtk**

Interblocări suplimentare:

- Interblocări electrice
- Interblocări cu încuiere
- Lacăte

Compartiment cabluri

- Presetupe IEC înfiletabile
- Presetupe ANSI înfiletabile
- Dispozitiv de verificare a cablului
- Capac pentru un conector per fază
- Capac extins al compartimentului pentru cabluri pentru conectarea cablurilor duble
- Capac extins al compartimentului pentru cabluri pentru conectarea cablului plus supapă automată
- Detectarea descărcărilor parțiale (DP) pentru diagnosticarea rețelei

Conductă de expansiune a gazelor

- Conductă posterioară

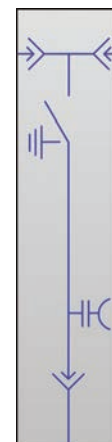
Casetă de comandă

- Alți indicatori de tensiune
- Alte relee de protecție
- Alte componente de măsurare și automatizare

Dimensiuni

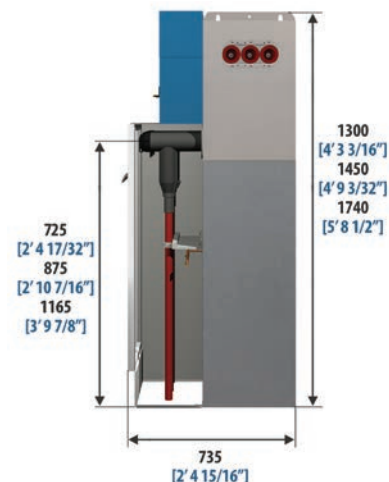


IEC



ANSI/IEEE

[mm]
[picioare/inchi]



90/100 kg
198/220 Lbm

cgmcosmos-p

Funcția de protecție cu siguranțe fuzibile

Celulă modulară protejată cu siguranțe fuzibile, echipată cu un întrerupător-separator cu trei poziții: închis, deschis sau împământat și protecție cu siguranțe limitatoare.

Extensibilitate: dreapta, stânga și ambele părți.

Caracteristici electrice		IEC		ANSI/IEEE	
Tensiune nominală	U_n [kV]	12*	24	15,5	27
Frecvență nominală	f_n [Hz]	50/60		50/60	
Curent nominal					
Interconexiunea generală a barelor colectoare și a celulelor	I_r [A]	400/630		600	
Coborâre transformator	I_r [A]	200		200	
Tensiunea nominală de scurtă durată suportată la frecvența industrială (1 min)					
Între faze și împământare	U_d [kV]	28	50	35	60
Prin distanța de separare	U_d [kV]	32	60	38,5	66
Tensiune suportată nominală la impuls de tip trăsnet					
Între faze și împământare	U_p [kV]	75	125	95	125
Prin distanța de separare	U_p [kV]	85	145	104,5	137,5
Clasificarea arcului intern	IAC	AFL 16 kA 0,5 s/16 kA 1 s/20** kA 1 s AFL[R***] 20** kA 1 s		AFL 16 kA 0,5 s/16 kA 1 s/20** kA 1 s/25 kA 1 s	
Tensiune curent continuu acceptată	[kV]	n/a		53	78
Întrerupător separator		IEC 62271-103 + IEC 62271-102		IEEE C37.74	
Curent admisibil nominal de scurtă durată (circuit principal)					
Valoare $t_k = (x)$ s	I_k [kA]	16/20** (1/3 s)/25 (1 s)		20** (1/3 s)/25 (1 s)	
Valoare de vârf	I_p [kA]	50 Hz: 40/52**/62,5 60 Hz: 41,6/52**/65	50 Hz: 40/52**/62,5 60 Hz: 41,6/52**/65	50 Hz: 52**/62,5 60 Hz: 52**/65	
Putere de întrerupere curent în principal activă	I_1 [A]	200		200	
Puterea de închidere a întrerupătorului principal (valoare de vârf)	I_{ma} [kA]	50 Hz: 40/52**/62,5 60 Hz: 41,6/52**/65	50 Hz: 40/52**/62,5 60 Hz: 41,6/52**/65	50 Hz: 52**/62,5 60 Hz: 52**/65	
Categorie întrerupător					
Anduranță mecanică		1000-M1/2000/5000-M2		1000/5000	
Cicluri de manevră (închideri la scurtcircuit) - clasă		5-E3		3	
Întrerupător-releu combinat (ekor.rpt) curent de intersectare					
I_{max} de întrerupere conform TD _{iso} IEC 62271-105	[A]	1700	1300	n/a	n/a
Curent de transfer combinat întrerupător-siguranță fuzibilă					
I_{max} de întrerupere conform TD _{transfer} IEC 62271-105	[A]	2300	1600	n/a	n/a
Separator de împământare		IEC 62271-102		IEEE C37.74	
Curent admisibil nominal de scurtă durată (circuit de împământare)					
Valoare $t_k = (x)$ s	I_k [kA]	1 (1/3 s)/3 (1 s)		1 (1/3 s)/3 (1 s)	
Valoare de vârf	I_p [kA]	50 Hz: 2,5/7,5 60 Hz: 2,6/7,8		50 Hz: 2,5/7,5 60 Hz: 2,6/7,8	
Puterea de închidere a separatorului de împământare (valoare de vârf)	I_{ma} [kA]	50 Hz: 2,5/7,5 60 Hz: 2,6/7,8		50 Hz: 2,5/7,5 60 Hz: 2,6/7,8	
Categoria separatorului de împământare:					
Anduranță mecanică (manual)		1000-M0		1000	
Cicluri de manevră (închideri la scurtcircuit) - clasă		5-E2		3	

* Disponibil și cu $U_n = 7,2$ kV la cerere

** Teste efectuate la 21 kA/52,5 kA și 25 kA/65 kA

*** Cu evacuare de gaz în sus printr-o conductă pentru celule cu înălțimea de 1740 mm și în jos în fosă pentru celule cu înălțimea de 1300 mm

Aplicații

Protecție generală și a transformatorului, precum și manevre de conectare sau deconectare.

Configurare

Celulă

- Arc intern IAC AFLR
 - 20 kA 1 s
- Arc intern IAC AF/AFLR
 - 16 kA 1 s 20 kA 1 s
 - 25 kA 1 s
- Arc intern: rezervor
 - 16 kA 0,5 s 20 kA 0,5 s
 - 16 kA 0,5 s 20 kA 0,5 s
 - 16 kA 1 s 20 kA 1 s 25 kA 1 s
- Celulă cu înălțime de 1740 mm
- Celulă cu înălțime de 1300 mm

Rezervor de gaz

- Rezervor din oțel inoxidabil

Indicator de presiune a gazului:

- Manometru fără contacte
- Manometru cu contacte și compensarea temperaturii

Conexiune frontală:

- Presetupă

Conexiune laterală:

- Extensibilitate pe ambele părți
- Extensibilitate stânga / dreapta oarbă
- Extensibilitate dreapta / stânga oarbă

Tip conexiune laterală:

- Capac
 - Dreapta Stânga Ambele
- Presetupe
 - Dreapta Stânga Ambele

Declanșare siguranță:

- Prin intermediul siguranțelor fuzibile combinate
- Prin intermediul siguranțelor fuzibile asociate

Suport siguranțe fuzibile:

- 24 kV
- 12 kV

Mecanisme de manevră

- Manete de acționare
- Mecanism manual tip BR
- Mecanism manual tip AR
- Mecanism motorizat tip ARM
- Bobină de declanșare

- Standard
- Opțional

- Alarmă sonoră **ekor.sas**
- Indicator capacitiv de prezență tensiune **ekor.vpis**
- Indicator capacitiv de prezență / absență a tensiunii **ekor.ivds**
- Alți indicatori capacitivi de tensiune
- Unitate protecție transformator **ekor.rpt/ekor.rpa**
- Unitate de detectare a tensiunii **ekor.rtk**

Interblocări suplimentare:

- Interblocări electrice
- Interblocări cu încuiere
- Lacăte

Compartiment cabluri

- Presetupe IEC cu fișe
- Presetupe IEC înfiletabile
- Presetupe ANSI înfiletabile
- Capac pentru un conector per fază
- Capac extins al compartimentului pentru cabluri pentru conectarea cablurilor duble
- Capac extins al compartimentului pentru cabluri pentru conectarea cablului plus supapă automată
- Detectarea descărcărilor parțiale (DP) pentru diagnosticarea rețelei

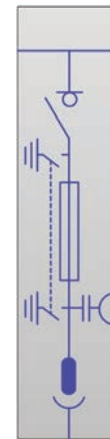
Conductă de expansiune a gazelor

- Conductă posterioară

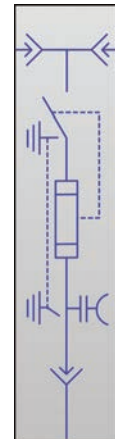
Casetă de comandă

- Alți indicatori de tensiune
- Alte relee de protecție
- Alte componente de măsurare și automatizare

Dimensiuni

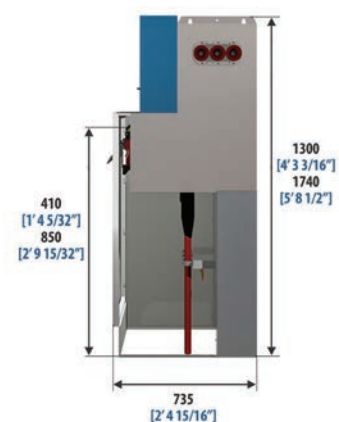


IEC



ANSI/IEEE

[mm]
[picioare/inchi]



140/150 kg
309/331 Lbm

cgmcosmos-V

Funcție de protecție întrerupător automat cu mecanism de manevră AV3/AMV3

Celulă modulară de protecție întrerupător automat, echipată cu întrerupător automat de întrerupere în vid cu trei poziții.

Extensibilitate: dreapta, stânga și ambele părți.

Caracteristici electrice			IEC	
Tensiune nominală	U_n	[kV]	12	24
Frecvență nominală	f_n	[Hz]	50/60	
Curent nominal				
Interconexiunea generală a barelor colectoare și a celulelor	I_r	[A]	400/630	
Linie	I_r	[A]	400/630	
Tensiunea nominală de scurtă durată suportată la frecvența industrială (1 min)				
Între faze și împământare	U_d	[kV]	28	50
Prin distanța de separare	U_d	[kV]	38	60
Tensiune suportată nominală la impuls de tip trăsnet				
Între faze și împământare	U_p	[kV]	75	125
Prin distanța de separare	U_p	[kV]	85	145
Clasificarea arcului intern	IAC		AFL 16 kA 1 s/20* kA 1 s/25 kA 1 s AFL[R] 25 kA 1 s	
Tensiune curent continuu acceptată		[kV]	48	
Întrerupător automat				
Curent admisibil nominal de scurtă durată (circuit principal)				
Valoare $t_k = (x)$ s	I_k	[kA]	16/20* (1/3 s)/25 (1 s)	
Valoare de vârf	I_p	[kA]	50 Hz: 40/52*/62,5 60 Hz: 41,6/52*/65	
Puterea nominală de întrerupere și închidere				
Puterea de întrerupere nominală a curentului în principal activ	I_1	[A]	400/630	
Putere de întrerupere la scurtcircuit	I_{sc}	[kA]	16/20*/25	
Puterea de închidere a întrerupătorului principal (valoare de vârf)	I_{ma}	[kA]	50 Hz: 40/52*/62,5 60 Hz: 41,6/52*/65	
Puterea curentului capacitiv (50 Hz). Sarcina cablului		[A]	31,5	
Secvența de manevre nominale				
Fără recuplare			CO-15 s-CO O-3 min-CO-3 min-CO O-3 min-CO-15 s-CO	
Categorie întrerupător automat				
Rezistența mecanică (clasa de manevră)			2000-M1	
Rezistența electrică (clasă)			E2-C2** pentru 25 kA/E2-C1 pentru 20 kA	
Separator de împământare			IEC 62271-102	
Curent admisibil nominal de scurtă durată (circuit de împământare)				
Valoare $t_k = (x)$ s	I_k	[kA]	16/20* (1/3 s)/25 (1 s)	
Valoare de vârf	I_p	[kA]	50 Hz: 40/52*/62,5 60 Hz: 41,6/52*/65	
Puterea de închidere a întrerupătorului principal (valoare de vârf)	I_{ma}	[kA]	50 Hz: 40/52*/62,5 60 Hz: 41,6/52*/65	
Categoria separatorului de împământare:				
Anduranță mecanică			1000-M0	
Cicluri de manevră (închideri la scurtcircuit) - clasă			5-E2	
* Încercări efectuate la 21 kA/52,5 kA și 25 kA/65 kA ** Pentru comutarea sarcinii pe cablu				

Aplicații

Protecție generală și protecție a transformatorului, liniei, etc., precum și manevre de conectare sau deconectare.

Configurare

Celulă

- Arc intern IAC AFLR
 - 25 kA 1 s
- Arc intern IAC AF/AFL
 - 16 kA 1 s 20 kA 1 s
 - 25 kA 1 s
- Arc intern: rezervor
 - 16 kA 0,5 s 16 kA 1 s
 - 20 kA 0,5 s 20 kA 1 s
 - 25 kA - 1 s
- 1300 mm
- 1450 mm
- Celulă cu înălțime de 1740 mm

Rezervor de gaz

- Rezervor din oțel inoxidabil

Indicator de presiune a gazului:

- Manometru fără contacte
- Manometru cu contacte și compensarea temperaturii

Conexiune frontală:

- Presetupă

Conexiune laterală:

- Extensibilitate pe ambele părți
- Extensibilitate stânga / dreapta oarbă
- Extensibilitate dreapta / stânga oarbă

Tip conexiune laterală:

- Capac
 - Dreapta Stânga Ambele
- Presetupe
 - Dreapta Stânga Ambele

Mecanisme de manevră

- Manete de acționare
- Mecanism manual tip AV3
- Mecanism motorizat tip AVM3
- Bobină de declanșare
- Bobină bistabilă
- A 2-a bobină de declanșare
- Bobină de închidere

- Alarmă sonoră **ekor.sas**
- Indicator capacitiv de prezență tensiune **ekor.vpis**
- Indicator capacitiv de prezență / absență a tensiunii **ekor.ivds**
- Unitate de protecție **ekor.rpg/ekor.rpa**
- Unitate de detectare a tensiunii **ekor.rtk**

Interblocări suplimentare:

- Interblocări electrice
- Interblocări cu încuiere
- Lacăte

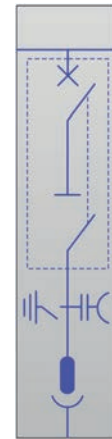
Compartiment cabluri

- Presetupe IEC înfiletabile
- Presetupe IEC cu fișe
- Presetupe ANSI înfiletabile
- Capac pentru un conector per fază
- Detectarea descărcărilor parțiale (DP) pentru diagnosticarea rețelei

Casetă de comandă

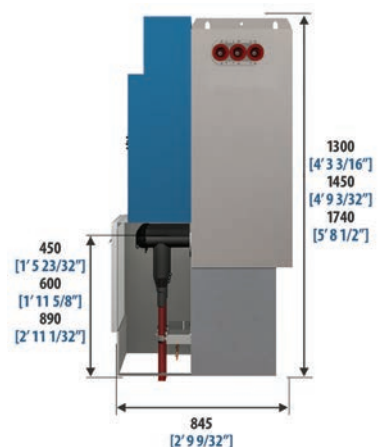
- Alți indicatori de tensiune
- Alte relee de protecție
- Alte componente de măsurare și automatizare

Dimensiuni



IEC

[mm]
[picioare/inchi]



205/210/215 kg
452/463/474 Lbm

- Standard
- Opțional

Protecție întrerupător automat cu mecanism de manevrare (R) AV/AMV

Celulă de protecție modulară cu întrerupător automat, echipată cu întrerupător automat fără sarcină în serie cu întrerupător-separator cu trei poziții.

Extensibilitate: dreapta, stânga și ambele părți.

Caracteristici electrice			IEC		ANSI/IEEE	
Tensiune nominală	U_n	[kV]	12	24	15,5	27
Frecvență nominală	f_n	[Hz]	50/60		50/60	
Curent nominal						
Interconexiunea generală a barelor colectoare și a celulelor	I_r	[A]	400/630		600	
Linie	I_r	[A]	400/630		600	
Tensiunea nominală de scurtă durată suportată la frecvența industrială (1 min)						
Între faze și împământare	U_d	[kV]	28	50	35	60
Prin distanța de separare	U_d	[kV]	38	60	38,5	66
Tensiune suportată nominală la impuls de tip trăsnet						
Între faze și împământare	U_p	[kV]	75	125	95	125
Prin distanța de separare	U_p	[kV]	85	145	104,5	137,5
Clasificarea arcului intern	IAC		AFL 16 kA 1 s/20* kA 1 s/25 kA 1 s AFL[R**] 20 kA 1 s		AFL 16 kA 1 s/20* kA 1 s/25 kA 1 s AFL[R**] 20 kA 1 s	
Tensiune curent continuu acceptată		[kV]	48		53	78
Întrerupător automat			IEC 62271-100		IEEC37.20.3	
Curent admisibil nominal de scurtă durată (circuit principal)						
Valoare $t_x = (x) s$	I_k	[kA]	16/20* (1/3 s)/25 (1 s)		20* (1/3 s)/25 (1 s)	
Valoare de vârf	I_p	[kA]	50 Hz: 40/52*/62,5 60 Hz: 41,6/52*/65		50 Hz: 52,5*/62,5 60 Hz: 54,6*/65	
Puterea nominală de întrerupere și închidere						
Puterea de întrerupere nominală a curentului în principal activ	I_1	[A]	400/630		600	
Putere de întrerupere la scurtcircuit	I_{sc}	[kA]	16/20*/25		20/25	
Puterea de închidere a întrerupătorului principal (valoare de vârf)	I_{ma}	[kA]	50 Hz: 40/52*/62,5 60 Hz: 41,6/52*/65		50 Hz: 52,5*/62,5 60 Hz: 54,6*/65	
Puterea curentului capacitiv (50 Hz). Sarcina cablului		[A]	31,5		31,5	
Secvența de manevre nominale						
Fără recuplare rapidă automată			CO-15 s-CO O-3 min-CO-3 min-CO		CO-15 s-CO O-3 min-CO-3 min-CO	
Cu recuplare rapidă automată			O-0,3 s-CO-15 s-CO O-0,3 s-CO-3 min-CO		O-0,3 s-CO-15 s-CO O-0,3 s-CO-3 min-CO	
Categorie întrerupător automat						
Rezistența mecanică (clasa de manevră)			10000-M2 2000-M1		10000-M2 2000-M1	
Rezistența electrică (clasă)			E2-C2		E2-C2	
Întrerupător separator			IEC 62271-103 + IEC 62271-102		IEEE C37.74	
Curent admisibil nominal de scurtă durată (circuit principal)						
Valoare $t_x = (x) s$	I_k	[kA]	16/20* (1/3 s)/25 (1 s)		20* (1/3 s)/25 (1 s)	
Valoare de vârf	I_p	[kA]	50 Hz: 40/52*/62,5 60 Hz: 41,6/52*/65		50 Hz: 52,5*/62,5 60 Hz: 54,6*/65	
Puterea de întrerupere nominală a curentului în principal activ	I_1	[A]	400/630		600	
Puterea de închidere a întrerupătorului principal (valoare de vârf)	I_{ma}	[kA]	50 Hz: 40/52*/62,5 60 Hz: 41,6/52*/65		50 Hz: 52,5*/62,5 60 Hz: 54,6*/65	
Categorie întrerupător separator						
Anduranță mecanică			1000-M1 5000-M2		1000 5000	
Separator de împământare			IEC 62271-102		IEEE C37.74	
Curent admisibil nominal de scurtă durată (circuit de împământare)						
Valoare $t_x = (x) s$	I_k	[kA]	16/20* (1/3 s)/25 (1 s)		20* (1/3 s)/25 (1 s)	
Valoare de vârf	I_p	[kA]	50 Hz: 40/52*/62,5 60 Hz: 41,6/52*/65		50 Hz: 52,5*/62,5 60 Hz: 54,6*/65	
Puterea de închidere a întrerupătorului principal (valoare de vârf)	I_{ma}	[kA]	50 Hz: 40/50*/62,5* 60 Hz: 41,6/52*/65*		50 Hz: 52*/62,5 60 Hz: 41,6/52*/65*	
Categoria separatorului de împământare:						
Anduranță mecanică			2000-M1		2000	
Cicluri de manevră (închideri la scurtcircuit) - clasă			5-E2		3	

* Teste efectuate la 21 kA/52,5 kA ** Cu scurgeri de gaz în sus printr-o conductă *** Pentru comutarea sarcinii cablului și a bateriilor de condensatoare

Aplicații

Protecție generală și protecție a transformatorului, liniei, bateriei de condensatoare etc., precum și manevre de conectare sau deconectare.

Configurare

Celulă

- Arc intern IAC AFLR
 - 20 kA 1 s
- Arc intern IAC AF/AFL
 - 16 kA 1 s 20 kA 1 s
 - 25 kA 1 s
- Celulă cu înălțime de 1740 mm

Rezervor de gaz

- Rezervor din oțel inoxidabil

Indicator de presiune a gazului:

- Manometru fără contacte
- Manometru cu contacte și compensarea temperaturii

Conexiune frontală:

- Presetupă

Conexiune laterală:

- Extensibilitate pe ambele părți
- Extensibilitate stânga / dreapta oarbă
- Extensibilitate dreapta / stânga oarbă

Tip conexiune laterală:

- Capac
 - Dreapta Stânga Ambele
- Presetupe
 - Dreapta Stânga Ambele

Mecanisme de manevră

- Manete de acționare
- Mecanism întrerupător tip B
- Mecanism motorizat tip BM
- Mecanism manual tip AV
- Mecanism manual tip RAV cu recuplare
- Mecanism motorizat tip AVM
- Mecanism motorizat de tip RAVM cu recuplare
- Bobină de declanșare
- Bobină bistabilă
- A 2-a bobină de declanșare
- Bobină de închidere

- Bobină de minimă tensiune
- Alarmă sonoră **ekor.sas**
- Indicator capacitiv de prezență tensiune **ekor.vpis**
- Indicator capacitiv de prezență / absență a tensiunii **ekor.ivds**
- Unitate de protecție **ekor.rpg/ekor.rpa**
- Unitate de detectare a tensiunii **ekor.rtk**

Interblocări suplimentare:

- Interblocări electrice
- Interblocări cu încuiere
- Lacăte

Compartiment cabluri

- Presetupe IEC înfiletabile
- Presetupe IEC cu fișe
- Presetupe ANSI înfiletabile
- Capac pentru un conector per fază
- Capac extins al compartimentului pentru cabluri pentru conectarea cablurilor duble
- Capac extins al compartimentului pentru cabluri pentru conectarea cablului plus supapă automată
- Detectarea descărcărilor parțiale (DP) pentru diagnosticarea rețelei

Conductă de expansiune a gazelor

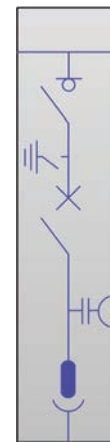
- Conductă posterioară

Casetă de comandă

- Alți indicatori de tensiune
- Alte relee de protecție
- Alte componente de măsurare și automatizare

- Standard
- Opțional

Dimensiuni

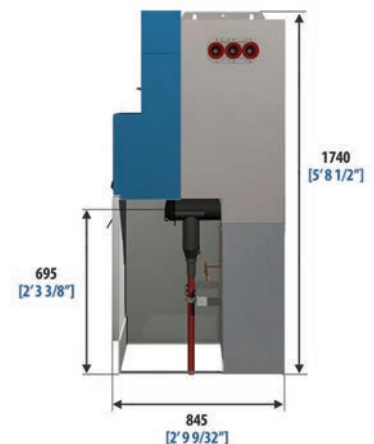


IEC



ANSI/IEEE

[mm]
[picioare/inchi]



240 kg
529 Lbm

cgmcosmos-S

Funcție de întrerupător intermediar

Celulă modulară cu întrerupător de bară colectoare, echipată cu un întrerupător-separator cu două poziții (închis și deschis).
Opțional cu separator de împământare (s-pt).

Extensibilitate: pe ambele părți.

Caracteristici electrice			IEC		ANSI/IEEE	
Tensiune nominală	U_r	[kV]	12*	24	15,5	27
Frecvență nominală	f_r	[Hz]	50/60		50/60	
Curent nominal						
Interconexiunea generală a barelor colectoare și a celulelor	I_r	[A]	400/630		600	
Linie	I_r	[A]	400/630		600	
Tensiunea nominală de scurtă durată suportată la frecvența industrială (1 min)						
Între faze și împământare	U_d	[kV]	28	50	35	60
Prin distanța de separare	U_d	[kV]	32	60	38,5	66
Tensiune suportată nominală la impuls de tip trăsnet						
Între faze și împământare	U_p	[kV]	75	125	95	125
Prin distanța de separare	U_p	[kV]	85	145	104,5	137,5
Clasificarea arcului intern			IAC		AFL 16 kA 1 s/20** kA 1 s	
Tensiune curent continuu acceptată		[kV]	n/a		53	78
Întrerupător separator			IEC 62271-103 + IEC 62271-102		IEEE C37.74	
Curent admisibil nominal de scurtă durată (circuit principal)						
Valoare $t_k = (x) s$	I_k	[kA]	16 (1/3 s)/20** (1 s)		20** (1 s)	
Valoare de vârf	I_p	[kA]	40/52**	40/52**	52*	
Putere de întrerupere curent în principal activă	I_1	[A]	400/630		600	
Putere de întrerupere - sarcină cablu / putere de întrerupere sarcină de linie	I_{da}	[A]	50/1,5		15	
Putere de întrerupere nominală în buclă închisă	I_{2a}	[A]	400/630		600	
Putere de întrerupere defecțiune la împământare	I_{ea}	[A]	300		n/a	
Curent de comutare a magnetizării transformatorului			[A]		21	
Puterea de întrerupere a cablului și a liniei în vid în condiții de defecțiune la împământare	I_{eb}	[A]	100		n/a	
Puterea de închidere a întrerupătorului principal (valoare de vârf)	I_{ma}	[kA]	40/52**	40/52**	52*	
Categorie întrerupător						
Anduranță mecanică			1000-M1/5000-M2		1000/5000	
Cicluri de manevră (închideri la scurtcircuit) - clasă			5-E3		3	
Separator de împământare [opțional]			IEC 62271-102		IEEE C37.74	
Curent admisibil nominal de scurtă durată (circuit de împământare)						
Valoare $t_k = (x) s$	I_k	[kA]	16 (1/3 s)/20** (1 s)		20*	
Valoare de vârf	I_p	[kA]	40/52**	40/52**	52*	
Puterea de închidere a separatorului de împământare (valoare de vârf)	I_{ma}	[kA]	40/52**	40/52**	52*	
Categoria separatorului de împământare						
Anduranță mecanică (manual)			1000-M0		1000	
Cicluri de manevră (închideri la scurtcircuit) - clasă			5-E2		3	

* Disponibil și cu $U_r = 7,2$ kV la cerere

** Teste efectuate la 21 kA/52,5 kA.

Aplicații

Întreruperea sarcinii barei colectoare principale a centrului de transformare și împământarea acesteia pe partea dreaptă (pt.d) sau pe partea stângă (pt.i) a punctului de întrerupere.

Configurare

Celulă

- Arc intern IAC AF/AFL
 - 16 kA 1 s 20 kA 1 s
- Rezervor arc intern
 - 16 kA 0,5 s 20 kA 0,5 s
- Celulă cu înălțime de 1300 mm
- Celulă cu înălțime de 1740 mm

Rezervor de gaz

- Rezervor din oțel inoxidabil

Indicator de presiune a gazului:

- Manometru fără contacte
- Manometru cu contacte și compensarea temperaturii

Conexiune laterală:

- Extensibilitate pe ambele părți

Tip conexiune laterală:

- Capac
 - Dreapta Stânga Ambele
- Presetupe
 - Dreapta Stânga Ambele

Împământare:

- Cu separator de împământare pe partea stângă. tip s-pti
- Cu separator de împământare pe partea dreaptă s-ptd

Mecanisme de manevră

- Manete de acționare
- Mecanism manual tip B
- Mecanism motorizat tip BM
- Alarmă sonoră **ekor.sas**
- Indicator capacitiv de prezență tensiune **ekor.vpis** (cu împământare)
- Indicator capacitiv de prezență / absență a tensiunii **ekor.ivds** (cu împământare)
- Alți indicatori capacitivi de tensiune
- Unitate integrată de control și monitorizare **ekor.rci**
- Unitate de detectare a tensiunii **ekor.rtk**

- Standard
- Opțional

Interblocări suplimentare:

- Interblocări electrice
- Interblocări cu încuierie
- Lacăte

Compartiment cabluri

- Detectarea descărcărilor parțiale (DP) pentru diagnosticarea rețelei

Conductă de expansiune a gazelor

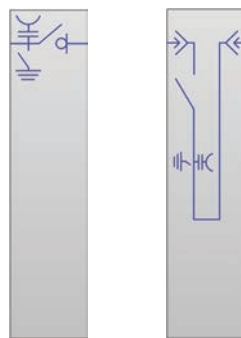
- Conductă posterioară

Casetă de comandă

- Alte rele
- Alte componente de măsurare și automatizare

Opțiuni

cgmcosmos-s-pt



IEC

ANSI/IEEE

Dimensiuni



IEC



ANSI/IEEE

[mm]
[picioare/inchi]



450
[1' 5 23/32"]



1300
[4' 3 3/16"]
1740
[5' 8 1/2"]

735
[2' 4 15/16"]

110/115 kg
243/253 Lbm

cgmcosmos-a

Funcție de alimentare a serviciilor auxiliare

Celulă modulară protejată cu siguranțe fuzibile, echipată cu un întrerupător-separator cu trei poziții: închis, deschis sau împământat și protecție cu siguranțe limitatoare.

Extensibilitate: la dreapta, stânga.

Caracteristici electrice			IEC	
Tensiune nominală	U_n	[kV]	12*	24
Frecvență nominală	f_n	[Hz]	50/60	
Curent nominal				
Interconexiunea generală a barelor colectoare și a celulelor	I_r	[A]	400/630	
Coborâre transformator	I_r	[A]	200	
Tensiunea nominală de scurtă durată suportată la frecvența industrială (1 min)				
Între faze și împământare	U_d	[kV]	28	50
Prin distanța de separare	U_d	[kV]	32	60
Tensiune suportată nominală la impuls de tip trăsnet				
Între faze și împământare	U_p	[kV]	75	125
Prin distanța de separare	U_p	[kV]	85	145
Clasificarea arcului intern	IAC		AFL 16 kA 0,5 s (servicii auxiliare) 20** kA 1 s (măsurare tensiune bară colectoare)	
Întrerupător separator			IEC 62271-103 + IEC 62271-102	
Curent admisibil nominal de scurtă durată (circuit principal)				
Valoare $t_k = (x)$ s	I_k	[kA]	16/20** (1/3 s)/25 (1 s)	16/20** (1/3 s)/25 (1 s)
Valoare de vârf	I_p	[kA]	50 Hz: 40/52**/62,5 [†] 60 Hz: 41,6/52**/65 [†]	50 Hz: 40/52**/62,5 60 Hz: 41,6/52**/65
Putere de întrerupere curent în principal activă	I_1	[A]	200	
Puterea de închidere a întrerupătorului principal (valoare de vârf)	I_{ma}	[kA]	50 Hz: 40/52**/62,5 [†] 60 Hz: 41,6/52**/65 [†]	50 Hz: 40/52**/62,5 60 Hz: 41,6/52**/65
Categorie întrerupător				
Anduranță mecanică			1000-M1	
Cicluri de manevră (închideri la scurtcircuit) - clasă			5-E3	
Separator de împământare			IEC 62271-102	
Curent admisibil nominal de scurtă durată (circuit de împământare)				
Valoare $t_k = 1$ s sau 3 s	I_k	[kA]	1/3	
Valoare de vârf	I_p	[kA]	50 Hz: 2,5/7,5 60 Hz: 2,6/7,8	
Puterea de închidere a separatorului de împământare (valoare de vârf)	I_{ma}	[kA]	50 Hz: 2,5/7,5 60 Hz: 2,6/7,8	
Categoria separatorului de împământare				
Anduranță mecanică (manual)			1000-M0	
Cicluri de manevră (închideri la scurtcircuit) - clasă			5-E2	

* Disponibil și cu $U_n = 7,2$ kV la cerere

** Teste efectuate la 21 kA/52,5 kA și 25 kA/65 kA

[†] Valoare valabilă doar pentru $t_k = 1$ s

Aplicații

Măsurarea tensiunii barei colectoare sau alimentarea serviciilor auxiliare.

Configurare

Celulă

- Arc intern IAC AFL
 - 16 kA 0,5 s 20 kA 1 s
- Arc intern: rezervor
 - 16 kA 0,5 s 20 kA 0,5 s
 - 16 kA 1 s 20 kA 1 s
 - 25 kA 1 s
- Înălțime celulă 1740 mm (măsurarea tensiunii barei colectoare sau alimentarea serviciilor auxiliare)
- Înălțime celulă 1300 mm (alimentarea de servicii auxiliare)

Rezervor de gaz

- Rezervor din oțel inoxidabil

Indicator de presiune a gazului:

- Manometru fără contacte
- Manometru cu contacte și compensarea temperaturii

Conexiune laterală:

- Extensibilitate stânga / dreapta oarbă
- Extensibilitate dreapta / stânga oarbă

Tip conexiune laterală:

- Capac
 - Dreapta Stânga
- Presetupe
 - Dreapta Stânga

Declanșare siguranță:

- Prin intermediul siguranțelor fuzibile combinate
- Prin intermediul siguranțelor fuzibile asociate

Suport siguranțe fuzibile:

- 24 kV
- 12 kV

Mecanisme de manevră

- Manete de acționare
- Mecanism manual tip BR
- Bobină de declanșare

- Indicator capacitiv de prezență tensiune **ekor.vpis**
- Indicator capacitiv de prezență / absență a tensiunii **ekor.ivds**
- Alți indicatori capacitivi de tensiune
- Unitate protecție transformator **ekor.rpt/ekor.rpa**
- Unitate de detectare a tensiunii **ekor.rtk**

Interblocări suplimentare:

- Interblocări electrice
- Interblocări cu încuiere
- Lacăte

Compartiment cabluri

- Transformatoare de tensiune

Conductă de expansiune a gazelor

- Conductă posterioară

Casetă de comandă

- Alți indicatori de tensiune
- Alte relee de protecție
- Alte componente de măsurare și automatizare

Dimensiuni

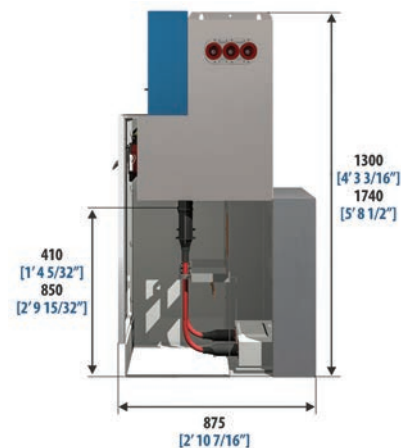


IEC



470
[1' 6 1/2"]

[mm]
[picioare/inchi]



140/150 kg
309/331 Lbm

- Standard
- Opțional

cgmcosmos-rb

Funcție de ridicare a barelor

Celulă modulară cu izolație în gaz și ridicare a barelor. Separator de împământare opțional (rb-pt).

Extensibilitate: dreapta și ambele părți.

Caracteristici electrice			IEC		ANSI/IEEE	
Tensiune nominală	U_r	[kV]	12*	24	15,5	27
Frecvență nominală	f_r	[Hz]	50/60		50/60	
Curent nominal						
Interconexiunea generală a barelor colectoare și a celulelor	I_r	[A]	400/630		600	
Linie	I_r	[A]	400/630		600	
Tensiunea nominală de scurtă durată suportată la frecvența industrială (1 min)						
Între faze și împământare	U_d	[kV]	28	50	35	60
Tensiune suportată nominală la impuls de tip trăsnet						
Între faze și împământare	U_p	[kV]	75	125	95	125
Clasificarea arcului intern	IAC		AFL 16 kA 1 s/20** kA 1 s/25 kA 1 s AFL[R***] 16 kA 1 s/20 kA 1 s		AFL 16 kA 1 s/20** kA 1 s/25 kA 1 s	
Separator de împământare [opțional]			IEC 62271-102		IEEE C37.74	
Curentul acceptat nominal pe termen scurt						
Valoare $t_k = 1$ s	I_k	[kA]	16/20**/25	16/20**/25	20**/25	
Valoare de vârf	I_p	[kA]	40/52**/62,5	40/52**/62,5	52**/62,5	
Puterea de închidere a separatorului de împământare (valoare de vârf)	I_{ma}	[kA]	40/52**/62,5	40/52**/62,5	52**/62,5	
Categoria separatorului de împământare						
Anduranță mecanică			1000-M0		1000	
Cicluri de manevră (închideri la scurtcircuit) - clasă			5-E2		3	

* Disponibil și cu $U_r = 7,2$ kV la cerere

** Teste efectuate la 21 kA/52,5 kA și 25 kA/65 kA

*** Cu evacuare de gaz în sus printr-o conductă pentru celule cu înălțimea de 1740 mm și în jos în fosă pentru celule cu înălțimea de 1300 mm

Aplicații

Intrarea sau ieșirea cablurilor de medie tensiune care permit comunicarea cu bara colectoare a centrului de transformare, pe partea dreaptă (rbd) sau pe ambele părți (rba).

Configurare

Celulă

- Arc intern IAC AFLR
 - 20 kA 1 s
- Arc intern IAC AF/AFL
 - 16 kA 1 s 20 kA 1 s
 - 25 kA 1 s
- Arc intern: rezervor
 - 16 kA 0,5 s 20 kA 0,5 s
 - 16 kA 1 s 20 kA 1 s
 - 25 kA 1 s
- Celulă cu înălțime de 1740 mm
- Celulă cu înălțime de 1300 mm

Rezervor de gaz

- Rezervor din oțel inoxidabil

Indicator de presiune a gazului:

- Manometru fără contacte
- Manometru cu contacte și compensarea temperaturii

Conexiune frontală:

- Presetupă

Conexiune laterală:

- Extensibilitate pe ambele părți: rba
- Extensibilitate la dreapta / stânga oarbă: rba

Tip conexiune laterală:

- Capac
 - Dreapta Stânga Ambele
- Presetupe
 - Dreapta Stânga Ambele

Împământare:

- Cu separator de împământare

Mecanisme de manevră

- Mecanism manual tip B
- Mecanism motorizat tip BM
- Alarmă sonoră **ekor.sas**
- Indicator capacitiv de prezență tensiune **ekor.vpis** (cu împământare)
- Indicator capacitiv de prezență / absență a tensiunii **ekor.ivds** (cu împământare)

- Standard
- Opțional

- Alți indicatori capacitivi de tensiune
- Unitate integrată de control și monitorizare **ekor.rci**
- Unitate de detectare a tensiunii **ekor.rtk**

Interblocări suplimentare:

- Interblocări electrice
- Interblocări cu încuiere
- Lacăte

Compartiment cabluri

- Capac pentru un conector per fază
- Detectarea descărcărilor parțiale (DP) pentru diagnosticarea rețelei

Conductă de expansiune a gazelor

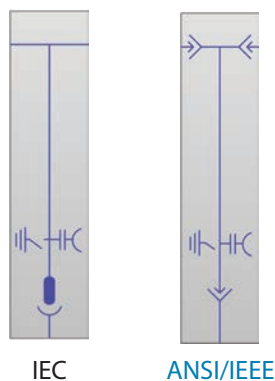
- Conductă posterioară

Casetă de comandă

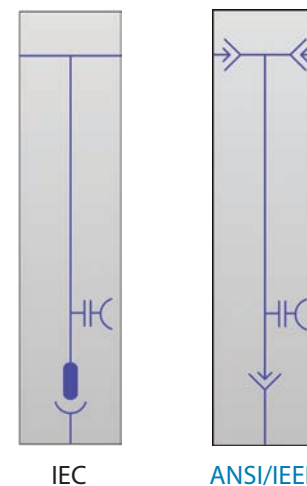
- Alți indicatori de tensiune
- Alte relee de protecție
- Alte componente de măsurare și automatizare

Opțiuni

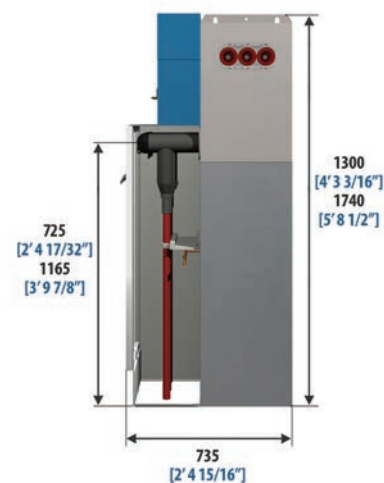
cgmcosmos-rb-pt



Dimensiuni



[mm]
[picioare/inchi]



90/100 kg
198/220 Lbm

cgmcosmos-m

Funcție de măsurare

Celulă modulară de măsurare cu izolație în aer.

Caracteristici electrice		IEC	ANSI/IEEE
Tensiune nominală	U_n [kV]	12*	24
Frecvență nominală	f_n [Hz]	50/60	50/60
Curent nominal			
Interconexiunea generală a barelor colectoare și a celulelor	I_n [A]	400/630	400/630
Tensiunea nominală de scurtă durată suportată la frecvența industrială (1 min)			
Între faze și împământare	U_d [kV]	28	50
Tensiune suportată nominală la impuls de tip trăsnet			
Între faze și împământare	U_p [kV]	75	125
Clasificarea arcului intern	IAC	AFL 20** kA 0,5 s / 20** kA 1 s	
Curentul nominal admisibil de scurtă durată Valoarea $t_k = (x) s$	I_k [kA]	16/20** (1/3 s) / 25 (3 s)	

* Disponibil și cu $U_n = 7,2$ kV la cerere ** Încercări efectuate la 21 kA/52,5 kA

Aplicații

Carcasă pentru transformatoare de măsură tensiune și intensitate, care permite comunicarea cu barele colectoare ale centrului de transformare, prin intermediul barelor sau cablurilor uscate.

Configurare

Celulă

- IAC AFL 20 kA 0,5 s
- IAC AFL 20 kA 1 s
- Rezistență la încălzire
- Plasă de protecție
- Încuietori / Interblocări

Conexiune de bare

- Conexiune superioară rigidă necranată
- Conexiune inferioară rigidă necranată

Conexiuni cu cablu

- Conexiune inferioară cablu

Transformatoare de măsură

- Transformatoare de curent instalate (3 TI)
- Transformatoare de tensiune instalate (3 TT)
- Fără transformatoare

Casetă de comandă

- Alte componente de măsurare și automatizare

- Standard
- Opțional

Indicatori

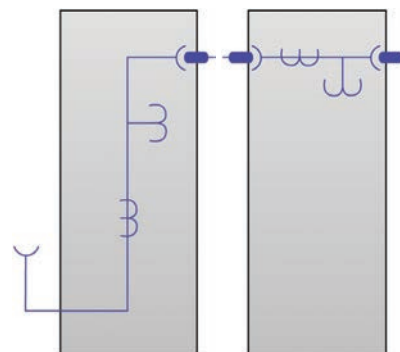
- Indicator capacitiv de tensiune **ekor.vips**
- Indicator capacitiv de tensiune **ekor.ivds**

Opțiuni

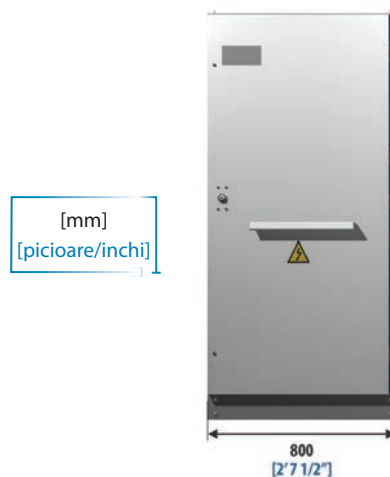
Tip* 03/07	Tip 22	Tip 14
Tip* 05-12/09-18	Tip 11	Tip 16
Tip 15	Tip* 04/08	Tip 21
Tip 17	Tip* 06-13/10-19	

* Cu excepția conexiunii cu cgmcosmos-l

Dimensiuni



IEC



165* kg

363* Lbm

(*) Carcasă goală

cgmcosmos-m-pt

Funcție de măsurare

Celulă modulară de măsurare cu izolație în aer.

Caracteristici electrice			IEC
Tensiune nominală	U_n	[kV]	17,5
Frecvență nominală	f_n	[Hz]	50/60
Curent nominal			
Interconexiunea generală a barelor colectoare și a celulelor	I_r	[A]	400/630
Tensiunea nominală de scurtă durată suportată la frecvența industrială (1 min)			
Între faze și împământare	U_d	[kV]	38
Tensiune suportată nominală la impuls de tip trăsnet			
Între faze și împământare	U_p	[kV]	95
Clasificarea arcului intern	IAC		16 kA (1 s)
Curentul nominal admisibil de scurtă durată Valoarea $t_k = (x)$ s	I_r	[kA]	16 (1 s)

Aplicații

Încorporarea unui separator de împământare blocabil cu funcția de protecție corespunzătoare, permite descărcarea capacităților stocate în cabluri, oferind o mai mare siguranță în accesul la transformatoarele de măsură.

Configurare

Celulă

- IAC AFL 16 kA 1 s
- Rezistență la încălzire

Conexiune de bare

- Conexiune superioară rigidă necranată
- Conexiune inferioară rigidă necranată

Transformatoare de măsură

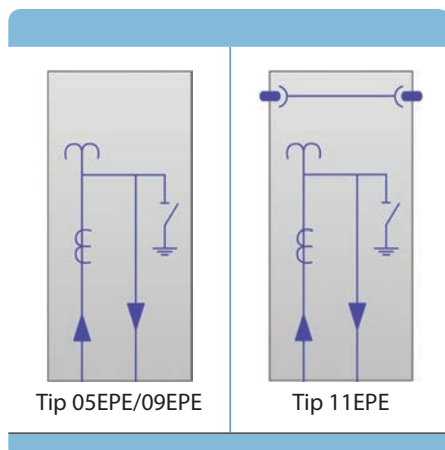
- Transformatoare de curent instalate (3 TI)
- Transformatoare de tensiune instalate (3 TT)

Casetă de comandă

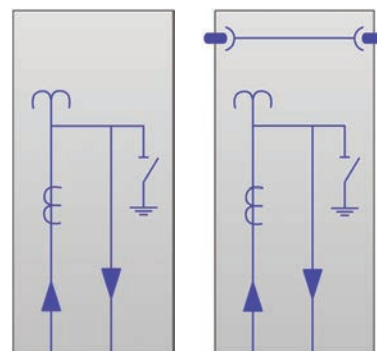
- Alte componente de măsurare și automatizare

- Standard
- Opțional

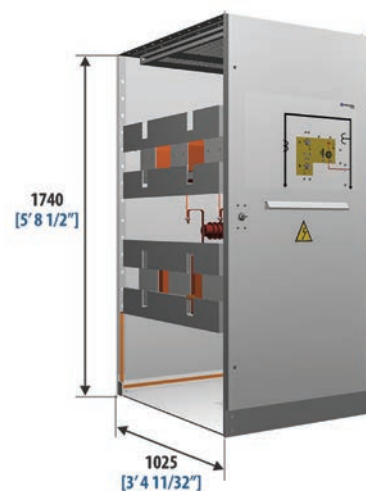
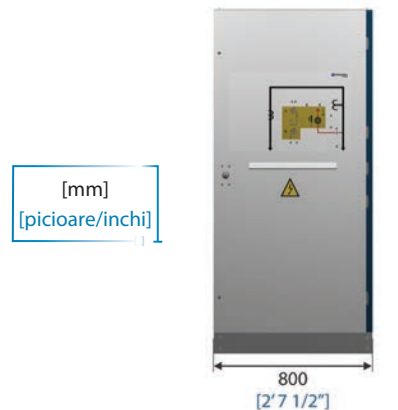
Opțiuni



Dimensiuni



IEC



180* kg

397 Lbm

(*) Carcasă goală

cgmcosmos-ma

Funcție de măsurare și serviciile auxiliare

Celulă modulară de măsurare și servicii auxiliare cu izolație în aer.

Caracteristici electrice			IEC
Tensiune nominală	U_r	[kV]	24
Frecvență nominală	f_r	[Hz]	50/60
Curent nominal			
Interconexiunea generală a barelor colectoare și a celulelor	I_r	[A]	630
Tensiunea nominală de scurtă durată suportată la frecvența industrială (1 min)			
Faza de împământare și între faze	U_d	[kV]	50
Tensiune suportată nominală la impuls de tip trăsnet			
Faza de împământare și între faze	U_p	[kV]	125
Clasificarea arcului intern	IAC		AFL 16 kA 1 s/20 kA 1 s/25 kA 1 s

* Cu coș ** AFLR consultați departamentul tehnic al **Ormazabal**

Aplicații

Carcasă pentru transformatoare de tensiune pentru măsurarea și alimentarea serviciilor auxiliare, care permite comunicarea cu bara colectoare a centrului de transformare prin intermediul barelor rigide.

Configurare

Celulă

- IAC AFL 16/20/25 kA 1 s⁽¹⁾
- Rezistență la încălzire
- Încuieri

Conexiuni cu cablu

- Conexiune superioară rigidă necranată.

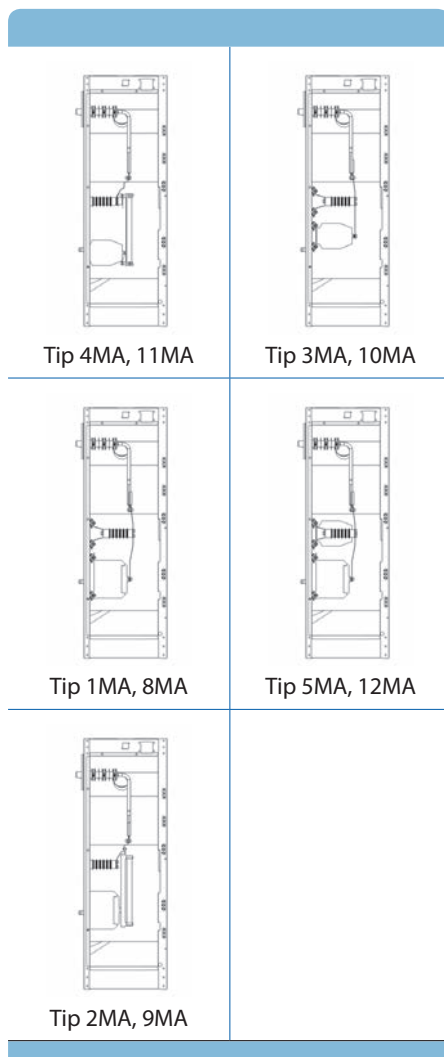
Transformatoare de măsură și/sau servicii auxiliare

- Transformatoare de tensiune instalate (3 TT-uri)
- Transformator bifazat pentru servicii auxiliare

Casetă de comandă

- Alte componente de măsurare și automatizare

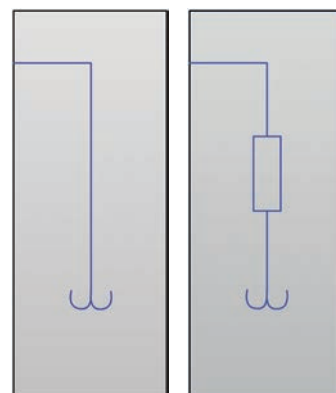
Opțiuni



⁽¹⁾ AFLR consultați departamentul tehnic al **Ormazabal**

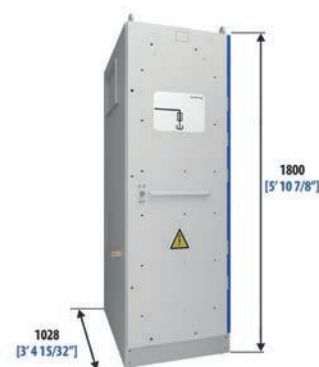
- Standard
- Opțional

Dimensiuni



IEC

[mm]
[picioare/inchi]



125 kg*

(*) Carcasă goală

cgmcosmos-rc

Funcție de ridicare a cablurilor

Celulă modulară de ridicare a cablului (până la bara colectoare principală) cu izolație în aer. Funcție opțională de ridicare cablu dublu (r2c).

Extensibilitate: Dreapta sau stânga.

Caracteristici electrice		IEC		ANSI/IEEE	
Tensiune nominală	U_r [kV]	12*	24	15,5	27
Frecvență nominală	f_r [Hz]	50/60		50/60	
Curent nominal					
Linie	I_r [A]	400/630		600	
Clasificarea arcului intern	IAC	AFL 20** kA 1 s/25 kA 1 s AFL[R] 20** kA 1 s		AFL 16 kA 1 s/20** kA 1 s/ 25 kA 1 s	

* Disponibil și cu $U_r = 7,2$ kV la cerere

** Teste efectuate la 21 kA/52,5 kA.

Aplicații

Carcasa cablurilor de conectare până la bara principală a centrului de prelucrare, pe partea dreaptă (rcd) sau pe partea stângă (rci).

Configurare

Celulă

- IAC AFL 20 kA 1 s
- IAC AFL 25 kA 1 s
- IAC AFLR 20 kA 1 s
- Celulă cu înălțime de 1740 mm

Conectivitate

- Extensibilitate: Dreapta rcd sau stânga rci

Indicatori

- Indicator capacitiv de tensiune **ekor.vips**
- Indicator capacitiv de tensiune **ekor.ivds**
- Interblocări cu încuiere

Opțiuni

cgmcosmos-r2c (fără opțiuni de clasă IAC)

Unitate funcțională de ridicare cu două cabluri (lățime=550 mm/1' 9 21/32", greutate=60 kg/132 Lbm)



cgmcosmos-cl

Casetă de conectare laterală (lățime=365 mm/1' 2 3/8", greutate=20 kg/44 Lbm)

Dimensiuni

IEC

ANSI/IEEE

365 [1' 2 3/8"]

1740 [5' 8 1/2"]

1535 [5' 0 7/16"]

735 [2' 4 15/16"]

40 kg
88 Lbm

[mm]
[picioare/inchi]

- Standard
- Opțional

cgmcosmos-2lp

Funcții de protecție cu siguranțe fuzibile și linie

Celulă compactă (RMU) cu două funcții de linie și o funcție de protecție cu siguranțe fuzibile, amplasate într-un singur rezervor de gaz.

Extensibilitate: dreapta, stânga, ambele părți sau niciuna.

Caracteristici electrice		IEC	I	p
Tensiune nominală	U_n [kV]	12*	24	12 24
Frecvență nominală	f_n [Hz]		50/60	50/60
Curent nominal				
Interconexiunea generală a barelor colectoare și a celulelor	I_r [A]		400/630	400/630
Linie	I_r [A]		400/630	-
Coborâre transformator	I_r [A]		-	200
Tensiunea nominală de scurtă durată suportată la frecvența industrială (1 min)				
Între faze și împământare	U_d [kV]	28	50	28 50
Prin distanța de separare	U_d [kV]	32	60	32 60
Tensiune suportată nominală la impuls de tip trăsnet				
Între faze și împământare	U_p [kV]	75	125	75 125
Prin distanța de separare	U_p [kV]	85	145	85 145
Clasificarea arcului intern		IAC	AFL 16 kA 0,5 s/16 kA 1 s/20** kA 1 s/25 kA 1 s AFL[R***] 20** kA 1 s	
Tensiune curent continuu acceptată	[kV]		48 kV fără dispozitiv de verificare a cablului 50 kV cu dispozitiv de verificare a cablului	n/a
Înterupător separator		IEC 62271-103		
Curent admisibil nominal de scurtă durată (circuit principal)				
Valoare $t_k = (x) s$	I_k [kA]		16/20** (1/3 s)/25 (1 s)	16/20** (1/3 s)/25 (1 s)
Valoare de vârf	I_p [kA]		50 Hz: 40/52**/62,5 60 Hz: 41,6/52**/65	50 Hz: 40/52**/62,5 60 Hz: 41,6/52**/65
Puterea de întrerupere nominală a curentului în principal activ	I_1 [A]		400/630	200
Putere de întrerupere - sarcină cablu / putere de întrerupere sarcină de linie	I_{da} [A]		50/1,5	50/1,5
Putere de întrerupere în buclă închisă	I_{2a} [A]		400/630	400
Putere de întrerupere nominală în caz de defecțiune la împământare	I_{6a} [A]		300	300
Puterea de întrerupere nominală a cablurilor / liniilor în vid în condiții de defecțiune la împământare	I_{6b} [A]		100	100
Puterea de închidere a înterupătorului principal (valoare de vârf)	I_{ma} [kA]		50 Hz: 40/52**/62,5 60 Hz: 41,6/52**/65	50 Hz: 40/52**/62,5 60 Hz: 41,6/52**/65
Categorie înterupător separator				
Anduranță mecanică			1000-M1/5000-M2	
Cicluri de manevră (închideri la scurtcircuit) - clasă			5-E3	
Înterupător-releu combinat (ekor.rpt) curent de intersectare				
I_{max} de întrerupere conform TD _{iec} IEC 62271-105	[A]		-	1700 1300
Curent de transfer combinat înterupător-siguranță fuzibilă				
I_{max} de întrerupere conform TD _{transfer} IEC 62271-105	[A]		-	2300 1600
Separator de împământare		IEC 62271-102		
Curent admisibil nominal de scurtă durată (circuit de împământare)				
Valoare $t_k = (x) s$	I_k [kA]		16/20** (1/3 s)/25 (1 s)	1/3 (1/3 s)
Valoare de vârf	I_p [kA]		50 Hz: 40/52**/62,5 60 Hz: 41,6/52**/65	50 Hz: 2,5/7,5 60 Hz: 2,6/7,8
Puterea de închidere a înterupătorului principal (valoare de vârf)	I_{ma} [kA]		50 Hz: 40/52**/62,5 60 Hz: 41,6/52**/65	50 Hz: 2,5/7,5 60 Hz: 2,6/7,8
Categoria separatorului de împământare				
Anduranță mecanică (manual)			1000-M0	
Cicluri de manevră (închideri la scurtcircuit) - clasă			5-E2	

* Disponibil și cu $U_n = 7,2 kV$ la cerere

** Teste efectuate la 21 kA/52,5 kA și 25 kA/65 kA

*** Cu evacuare de gaz în sus printr-o conductă pentru celule cu înălțimea de 1740 mm și în jos în fosă pentru celule cu înălțimea de 1300 mm

Aplicații

Celulă compactă (RMU) care include funcții de linie și de protecție.

Configurare

Celulă

- Arc intern IAC AFLR
 - 20 kA 1 s
- Arc intern IAC AF/AFL
 - 16 kA 1 s 20 kA 1 s
 - 25 kA 1 s
- Arc intern: rezervor
 - 16 kA 0,5 s 20 kA 0,5 s
 - 16 kA 1 s 20 kA 1 s 25 kA 1 s
- Celulă cu înălțime de 1740 mm
- Celulă cu înălțime de 1300 mm

Rezervor de gaz

- Rezervor din oțel inoxidabil

Indicator de presiune a gazului:

- Manometru fără contacte
- Manometru cu contacte și compensarea temperaturii

Conexiune frontală:

- Presetupă

Conexiune laterală:

- Extensibilitate pe ambele părți
- Extensibilitate stânga / dreapta oarbă
- Extensibilitate dreapta / stânga oarbă
- Orb pe ambele părți

Tip conexiune laterală:

- Capac
 - Dreapta Stânga Ambele
- Presetupe
 - Dreapta Stânga Ambele

Mecanisme de manevră

- Manete de acționare
- Mecanism manual de tip B și BR
- Mecanism motorizat tip BM
- Mecanism manual tip AR
- Mecanism motorizat tip ARM
- Alarmă sonoră **ekor.sas**
- Indicator capacitiv de prezență tensiune **ekor.vpis**

- Indicator capacitiv de prezență / absență a tensiunii **ekor.ivds**
- Alți indicatori capacitivi de tensiune
- Unitate integrată de control și monitorizare **ekor.rci**
- Unitate protecție transformator **ekor.rpt/ekor.rpa**
- Unitate de detectare a tensiunii **ekor.rtk**

Interblocări suplimentare:

- Interblocări electrice
- Interblocări cu încuiere
- Lacăte

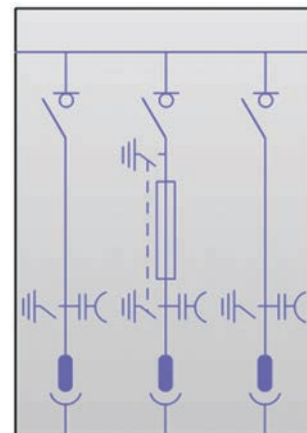
Compartiment cabluri

- Presetupe IEC înfiletabile
- Presetupe ANSI înfiletabile
- Capac pentru un conector per fază
- Capac extins al compartimentului pentru cabluri pentru conectarea cablurilor duble
- Capac extins al compartimentului pentru cabluri pentru conectarea cablului plus supapă automată
- Detectarea descărcărilor parțiale (DP) pentru diagnosticarea rețelei

Casetă de comandă

- Alți indicatori de tensiune
- Alte rele de protecție
- Alte componente de măsurare și automatizare

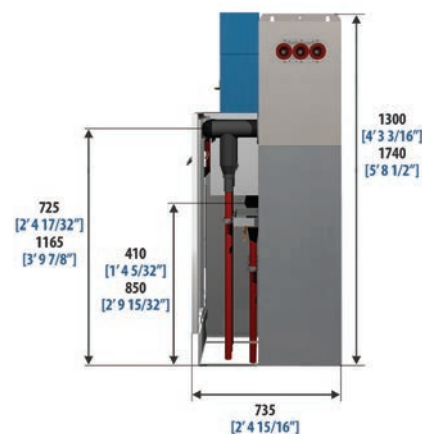
Dimensiuni



IEC



[mm]
[picioare/inchi]



290/310 kg
639/683 Lbm

cgmcosmos-2I

Funcții de linie

Celulă compactă cu două funcții de linie amplasate într-un singur rezervor de gaz.

Extensibilitate: ambele părți sau niciuna.

Caracteristici electrice			IEC	
Tensiune nominală	U_n	[kV]	12*	24
Frecvență nominală	f_n	[Hz]	50/60	
Curent nominal				
Interconexiunea generală a barelor colectoare și a celulelor	I_r	[A]	400/630	
Linie	I_r	[A]	400/630	
Coborâre transformator	I_r	[A]	-	
Tensiunea nominală de scurtă durată suportată la frecvența industrială (1 min)				
Între faze și împământare	U_d	[kV]	28	50
Prin distanța de separare	U_d	[kV]	32	60
Tensiune suportată nominală la impuls de tip trăsnet				
Între faze și împământare	U_p	[kV]	75	125
Prin distanța de separare	U_p	[kV]	85	145
Clasificarea arcului intern			IAC AFL 20** kA 1 s	
Tensiune curent continuu acceptată			[kV] 48 kV fără dispozitiv de verificare a cablului 50 kV cu dispozitiv de verificare a cablului	
Înterupător separator			IEC 62271-103	
Curent admisibil nominal de scurtă durată (circuit principal)				
Valoare $t_k = (x) s$	I_k	[kA]	16/20** (1/3 s)	
Valoare de vârf	I_p	[kA]	50 Hz: 40/52** 60 Hz: 41,6/52**	
Puterea de întrerupere nominală a curentului în principal activ				
Putere de întrerupere - sarcină cablu / putere de întrerupere sarcină de linie				
Putere de întrerupere în buclă închisă				
Putere de întrerupere nominală în caz de defecțiune la împământare				
Puterea de întrerupere nominală a cablurilor / liniilor în vid în condiții de defecțiune la împământare				
Puterea de închidere a întrerupătorului principal (valoare de vârf)				
Categorie întrerupător separator				
Anduranță mecanică			1000-M1/5000-M2	
Cicluri de manevră (închideri la scurtcircuit) - clasă			5-E3	
Separator de împământare			IEC 62271-102	
Curent admisibil nominal de scurtă durată (circuit de împământare)				
Valoare $t_k = (x) s$	I_k	[kA]	16/20** (1/3 s)	
Valoare de vârf	I_p	[kA]	50 Hz: 40/52** 60 Hz: 41,6/52**	
Puterea de închidere a întrerupătorului principal (valoare de vârf)				
Categoria separatorului de împământare				
Anduranță mecanică (manual)			1000-M0	
Cicluri de manevră (închideri la scurtcircuit) - clasă			5-E2	

* Disponibil și cu $U_n = 7,2$ kV la cerere

** Teste efectuate la 21 kA/52,5 kA

Aplicații

Celulă compactă care include funcții de linie.

Configurare

Celulă

- Arc intern IAC AF/AFL
 - 20 kA 1 s
- Arc intern: rezervor
 - 16 kA 0,5 s 20 kA 0,5 s
 - 16 kA 1 s 20 kA 1 s
- Celulă cu înălțime de 1740 mm
- Celulă cu înălțime de 1300 mm

Rezervor de gaz

- Rezervor din oțel inoxidabil

Indicator de presiune a gazului:

- Manometru fără contacte
- Manometru cu contacte și compensarea temperaturii

Conexiune frontală:

- Presetupă

Conexiune laterală:

- Extensibilitate pe ambele părți
- Orb pe ambele părți

Tip conexiune laterală:

- Capac
- Ambele

Mecanisme de manevră

- Manete de acționare
- Mecanism manual tip B
- Mecanism motorizat tip BM
- Alarmă sonoră **ekor.sas**
- Indicator capacitiv de prezență tensiune **ekor.vpis**
- Indicator capacitiv de prezență / absență a tensiunii **ekor.ivds**
- Alți indicatori capacitivi de tensiune
- Unitate integrată de control și monitorizare **ekor.rci**
- Unitate de detectare a tensiunii **ekor.rtk**

Interblocări suplimentare:

- Interblocări electrice
- Interblocări cu încuiere
- Lacăte

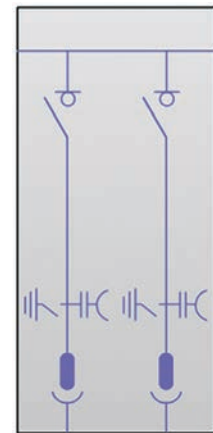
Compartiment cabluri

- Presetupe IEC înfiletabile
- Capac pentru un conector per fază
- Capac extins al compartimentului pentru cabluri pentru conectarea cablurilor duble
- Capac extins al compartimentului pentru cabluri pentru conectarea cablului plus supapă automată
- Detectarea descărcărilor parțiale (DP) pentru diagnosticarea rețelei

Casetă de comandă

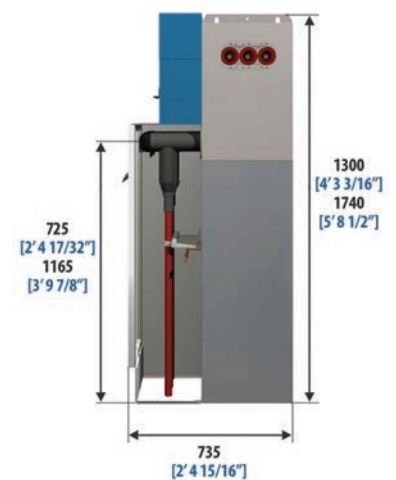
- Alți indicatori de tensiune
- Alte relee de protecție
- Alte componente de măsurare și automatizare

Dimensiuni



IEC

[mm]
[picioare/inchi]



210 kg
463 Lbm

- Standard
- Opțional

cgmcosmos-3I

Funcții de linie

Celulă compactă cu trei funcții de linie amplasate într-un singur rezervor de gaz.

Extensibilitate: ambele părți sau niciuna.

Caracteristici electrice			IEC
Tensiune nominală	U_r	[kV]	12* 24
Frecvență nominală	f_r	[Hz]	50/60
Curent nominal			
Interconexiunea generală a barelor colectoare și a celulelor	I_r	[A]	400/630
Linie	I_r	[A]	400/630
Coborâre transformator	I_r	[A]	-
Tensiunea nominală de scurtă durată suportată la frecvența industrială (1 min)			
Între faze și împământare	U_d	[kV]	28 50
Prin distanța de separare	U_d	[kV]	32 60
Tensiune suportată nominală la impuls de tip trăsnet			
Între faze și împământare	U_p	[kV]	75 125
Prin distanța de separare	U_p	[kV]	85 145
Clasificarea arcului intern	IAC		AFL 16 kA 0,5 s/16 kA 1 s/20** kA 1 s AFL[R***] 20** kA 1 s
Tensiune curent continuu acceptată		[kV]	48 kV fără dispozitiv de verificare a cablului 50 kV cu dispozitiv de verificare a cablului
Întreprător separator			IEC 62271-103
Curent admisibil nominal de scurtă durată (circuit principal)			
Valoare $t_k = (x)$ s	I_k	[kA]	16/20** (1/3 s)
Valoare de vârf	I_p	[kA]	50 Hz: 40/52** 60 Hz: 41,6/52**
Puterea de întrerupere nominală a curentului în principal activ	I_1	[A]	400/630
Putere de întrerupere - sarcină cablu / putere de întrerupere sarcină de linie	I_{da}	[A]	50/1,5
Putere de întrerupere în buclă închisă	I_{2a}	[A]	400/630
Putere de întrerupere nominală în caz de defecțiune la împământare	I_{6a}	[A]	300
Puterea de întrerupere nominală a cablurilor / liniilor în vid în condiții de defecțiune la împământare	I_{6b}	[A]	100
Puterea de închidere a întreprătorului principal (valoare de vârf)	I_{ma}	[kA]	50 Hz: 40/52** 60 Hz: 41,6/52**
Categorie întreprător separator			
Anduranță mecanică			1000-M1/5000-M2
Cicluri de manevră (închideri la scurtcircuit) - clasă			5-E3
Separator de împământare			IEC 62271-102
Curent admisibil nominal de scurtă durată (circuit de împământare)			
Valoare $t_k = (x)$ s	I_k	[kA]	16/20** (1/3 s)
Valoare de vârf	I_p	[kA]	50 Hz: 40/52** 60 Hz: 41,6/52**
Puterea de închidere a întreprătorului principal (valoare de vârf)	I_{ma}	[kA]	50 Hz: 40/52** 60 Hz: 41,6/52**
Categoria separatorului de împământare			
Anduranță mecanică (manual)			1000-M0
Cicluri de manevră (închideri la scurtcircuit) - clasă			5-E2

* Disponibil și cu $U_r = 7,2$ kV la cerere

** Teste efectuate la 21 kA/52,5 kA

*** Cu evacuare de gaz în sus printr-o conductă pentru celule cu înălțimea de 1740 mm și în jos în fosă pentru celule cu înălțimea de 1300 mm

Aplicații

Celulă compactă care include funcții de linie.

Configurare

Celulă

- Arc intern IAC AF/AFL
 - 20 kA 1 s
- Arc intern: rezervor
 - 16 kA 0,5 s 20 kA 0,5 s
 - 16 kA 1 s 20 kA 1 s
- Celulă cu înălțime de 1740 mm
- Celulă cu înălțime de 1300 mm

Rezervor de gaz

- Rezervor din oțel inoxidabil

Indicator de presiune a gazului:

- Manometru fără contacte
- Manometru cu contacte și compensarea temperaturii

Conexiune frontală:

- Presetupă

Conexiune laterală:

- Extensibilitate pe ambele părți
- Orb pe ambele părți

Tip conexiune laterală:

- Capac
- Ambele

Mecanisme de manevră

- Manete de acționare
- Mecanism manual tip B
- Mecanism motorizat tip BM
- Alarmă sonoră **ekor.sas**
- Indicator capacitiv de prezență tensiune **ekor.vpis**
- Indicator capacitiv de prezență / absență a tensiunii **ekor.ivds**
- Alți indicatori capacitivi de tensiune
- Unitate integrată de control și monitorizare **ekor.rci**
- Unitate de detectare a tensiunii **ekor.rtk**

Interblocări suplimentare:

- Interblocări electrice
- Interblocări cu încuiere
- Lacăte

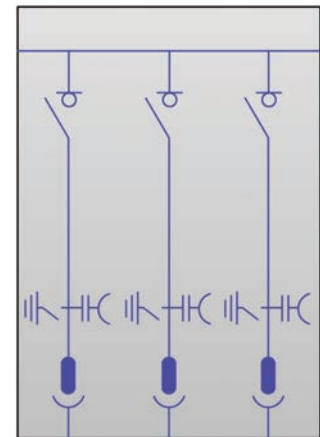
Compartiment cabluri

- Presetupe IEC înfiletabile
- Capac pentru un conector per fază
- Capac extins al compartimentului pentru cabluri pentru conectarea cablurilor duble
- Capac extins al compartimentului pentru cabluri pentru conectarea cablului plus supapă automată
- Detectarea descărcărilor parțiale (DP) pentru diagnosticarea rețelei

Casetă de comandă

- Alți indicatori de tensiune
- Alte relee de protecție
- Alte componente de măsurare și automatizare

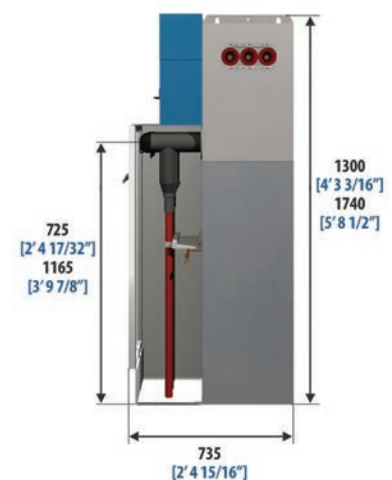
Dimensiuni



IEC



[mm]
[picioare/inchi]



320/340 kg

662/750 Lbm

- Standard
- Opțional

cgmcosmos-3lp

Funcții de protecție cu siguranțe fuzibile și linie

Celulă compactă cu trei funcții de linie și o funcție de protecție cu siguranțe fuzibile, amplasate într-un singur rezervor de gaz.

Extensibilitate: niciuna.

Caracteristici electrice	IEC	I	p
Tensiune nominală	U_n [kV]	12* 24	12 24
Frecvență nominală	f_r [Hz]	50/60	
Curent nominal			
Interconexiunea generală a barelor colectoare și a celulelor	I_r [A]	400/630	
Linie	I_r [A]	400/630	
Coborâre transformator	I_r [A]	-	
Tensiunea nominală de scurtă durată suportată la frecvența industrială (1 min)			
Între faze și împământare	U_d [kV]	28 50	28 50
Prin distanța de separare	U_d [kV]	32 60	32 60
Tensiune suportată nominală la impuls de tip trăsnet			
Între faze și împământare	U_p [kV]	75 125	75 125
Prin distanța de separare	U_p [kV]	85 145	85 145
Clasificarea arcului intern IAC AFL 16 kA 0,5 s			
Tensiune curent continuu acceptată	[kV]	48 kV fără dispozitiv de verificare a cablului 50 kV cu dispozitiv de verificare a cablului	n/a
Înterupător separator IEC 62271-103			
Curent admisibil nominal de scurtă durată (circuit principal)			
Valoare $t_k = (x)$ s	I_k [kA]	16/20** (1 s)	16/20** (1 s)
Valoare de vârf	I_p [kA]	50 Hz: 40/52** 60 Hz: 41,6/52**	50 Hz: 40/52** 60 Hz: 41,6/52**
Puterea de întrerupere nominală a curentului în principal activ	I_l [A]	400/630	200
Putere de întrerupere - sarcină cablu / putere de întrerupere sarcină de linie	I_{la} [A]	50/1,5	50/1,5
Putere de întrerupere în buclă închisă	I_{2a} [A]	400/630	400
Putere de întrerupere nominală în caz de defecțiune la împământare	I_{6a} [A]	300	300
Puterea de întrerupere nominală a cablurilor / liniilor în vid în condiții de defecțiune la împământare	I_{6b} [A]	100	100
Puterea de închidere a înterupătorului principal (valoare de vârf)	I_{ma} [kA]	50 Hz: 40/52** 60 Hz: 41,6/52**	50 Hz: 40/52** 60 Hz: 41,6/52**
Categorie înterupător separator			
Anduranță mecanică		1000-M1/5000-M2	
Cicluri de manevră (închideri la scurtcircuit) - clasă		5-E3	
Înterupător-relevu combinat (ekor.rpt) curent de intersectare			
I_{max} de întrerupere conform TD _{ito} IEC 62271-105	[A]	-	1700 1300
Curent de transfer combinat înterupător-siguranță fuzibilă			
I_{max} de întrerupere conform TD _{transfer} IEC 62271-105	[A]	-	2300 1600
Separator de împământare IEC 62271-102			
Curent admisibil nominal de scurtă durată (circuit de împământare)			
Valoare $t_k = (x)$ s	I_k [kA]	16/20** (1 s)	1/3 (1 s)
Valoare de vârf	I_p [kA]	50 Hz: 40/52** 60 Hz: 41,6/52**	50 Hz: 2,5/7,5 60 Hz: 2,6/7,8
Puterea de închidere a înterupătorului principal (valoare de vârf)	I_{ma} [kA]	50 Hz: 40/52** 60 Hz: 41,6/52**	50 Hz: 2,5/7,5 60 Hz: 2,6/7,8
Categoria separatorului de împământare			
Anduranță mecanică (manual)		1000-M0	
Cicluri de manevră (închideri la scurtcircuit) - clasă		5-E2	

* Disponibil și cu $U_n = 7,2$ kV la cerere

** Teste efectuate la 21 kA/52,5 kA și 25 kA/65 kA

Aplicații

Celulă compactă (RMU) care include funcții de linie și de protecție.

Configurare

Celulă

- Arc intern IAC AF/AFL
 - 16 kA 0,5 s
- Arc intern: rezervor
 - 16 kA 0,5 s 20 kA 0,5 s
 - 16 kA 1 s 20 kA 1 s
- Celulă cu înălțime de 1300 mm

Rezervor de gaz

- Rezervor din oțel inoxidabil

Indicator de presiune a gazului:

- Manometru fără contacte
- Manometru cu contacte și compensarea temperaturii

Conexiune frontală:

- Presetupă

Conexiune laterală:

- Orb pe ambele părți

Mecanisme de manevră

- Manete de acționare
- Mecanism manual de tip B și BR
- Mecanism motorizat tip BM
- Mecanism manual tip AR
- Mecanism motorizat tip ARM
- Alarmă sonoră **ekor.sas**
- Indicator capacitiv de prezență tensiune **ekor.vpis**
- Indicator capacitiv de prezență / absență a tensiunii **ekor.ivds**
- Alți indicatori capacitivi de tensiune
- Unitate integrată de control și monitorizare **ekor.rci**
- Unitate protecție transformator **ekor.rpt/ekor.rpa**
- Unitate de detectare a tensiunii **ekor.rtk**

Interblocări suplimentare:

- Interblocări electrice
- Interblocări cu încuiere
- Lacăte

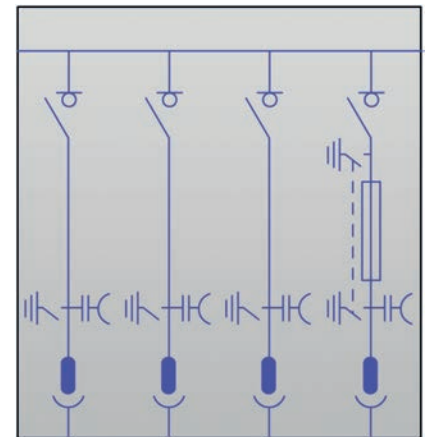
Compartiment cabluri

- Presetupe IEC înfiletabile
- Capac pentru un conector per fază
- Capac extins al compartimentului pentru cabluri pentru conectarea cablurilor duble
- Capac extins al compartimentului pentru cabluri pentru conectarea cablului plus supapă automată
- Detectarea descărcărilor parțiale (DP) pentru diagnosticarea rețelei

Casetă de comandă

- Alți indicatori de tensiune
- Alte relee de protecție
- Alte componente de măsurare și automatizare

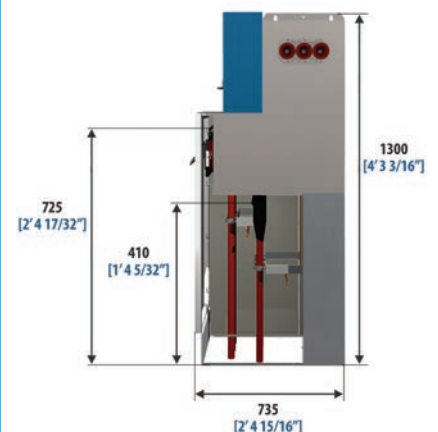
Dimensiuni



IEC



[mm]
[picioare/inchi]



355 kg
783 Lbm

- Standard
- Opțional

cgmcosmos-2I2p

Funcții de protecție cu siguranțe fuzibile și linie

Celulă compactă (RMU) cu două funcții de linie și două funcții de protecție cu siguranțe fuzibile, amplasate într-un singur rezervor de gaz.

Extensibilitate: dreapta sau inexistentă.

Caracteristici electrice		IEC	I	p
Tensiune nominală	U_r [kV]	12*	24	12, 24
Frecvență nominală	f_r [Hz]		50/60	50/60
Curent nominal				
Interconexiunea generală a barelor colectoare și a celulelor	I_r [A]		400/630	400/630
Linie	I_r [A]		400/630	-
Coborâre transformator	I_r [A]		-	200
Tensiunea nominală de scurtă durată suportată la frecvența industrială (1 min)				
Între faze și împământare	U_d [kV]	28	50	28, 50
Prin distanța de separare	U_d [kV]	32	60	32, 60
Tensiune suportată nominală la impuls de tip trăsnet				
Între faze și împământare	U_p [kV]	75	125	75, 125
Prin distanța de separare	U_p [kV]	85	145	85, 145
Clasificarea arcului intern		IAC	AFL 16 kA 0,5 s	
Tensiune curent continuu acceptată	[kV]		48 kV fără dispozitiv de verificare a cablului 50 kV cu dispozitiv de verificare a cablului	n/a
Înterupător separator		IEC 62271-103		
Curent admisibil nominal de scurtă durată (circuit principal)				
Valoare $t_k = (x) s$	I_k [kA]		16/20** (1 s)	16/20** (1 s)
Valoare de vârf	I_p [kA]		50 Hz: 40/52** 60 Hz: 41,6/52**	50 Hz: 40/52** 60 Hz: 41,6/52**
Puterea de întrerupere nominală a curentului în principal activ	I_l [A]		400/630	200
Putere de întrerupere - sarcină cablu / putere de întrerupere sarcină de linie	I_{la} [A]		50/1,5	50/1,5
Putere de întrerupere în buclă închisă	I_{za} [A]		400/630	400
Putere de întrerupere nominală în caz de defecțiune la împământare	I_{ga} [A]		300	300
Puterea de întrerupere nominală a cablurilor / liniilor în vid în condiții de defecțiune la împământare	I_{gb} [A]		100	100
Puterea de închidere a înterupătorului principal (valoare de vârf)	I_{ma} [kA]		50 Hz: 40/52** 60 Hz: 41,6/52**	50 Hz: 40/52** 60 Hz: 41,6/52**
Categorie înterupător separator				
Anduranță mecanică			1000-M1/5000-M2	
Cicluri de manevră (închideri la scurtcircuit) - clasă			5-E3	
Înterupător-releu combinat (ekor.rpt) curent de intersectare				
I_{max} de întrerupere conform TD _{ito} IEC 62271-105	[A]		-	1700, 1300
Curent de transfer combinat înterupător-siguranță fuzibilă				
I_{max} de întrerupere conform TD _{transfer} IEC 62271-105	[A]		-	2300, 1600
Separator de împământare		IEC 62271-102		
Curent admisibil nominal de scurtă durată (circuit de împământare)				
Valoare $t_k = (x) s$	I_k [kA]		16/20** (1 s)	1/3 (1 s)
Valoare de vârf	I_p [kA]		50 Hz: 40/52** 60 Hz: 41,6/52**	50 Hz: 2,5/7,5 60 Hz: 2,6/7,8
Puterea de închidere a înterupătorului principal (valoare de vârf)	I_{ma} [kA]		50 Hz: 40/52** 60 Hz: 41,6/52**	50 Hz: 2,5/7,5 60 Hz: 2,6/7,8
Categoria separatorului de împământare				
Anduranță mecanică (manual)			1000-M0	
Cicluri de manevră (închideri la scurtcircuit) - clasă			5-E2	

* Disponibil și cu $U_r = 7,2 kV$ la cerere

** Teste efectuate la 21 kA/52,5 kA și 25 kA/65 kA

Aplicații

Celulă compactă care include funcții de linie și de protecție.

Configurare

Celulă

- Arc intern IAC AF/AFL
 - 16 kA 0,5 s
- Arc intern: rezervor
 - 16 kA 0,5 s 20 kA 0,5 s
 - 16 kA 1 s 20 kA 1 s
- Celulă cu înălțime de 1300 mm

Rezervor de gaz

- Rezervor din oțel inoxidabil

Indicator de presiune a gazului:

- Manometru fără contacte
- Manometru cu contacte și compensarea temperaturii

Conexiune frontală:

- Presetupă

Conexiune laterală:

- Extensibilitate dreapta / stânga oarbă
- Orb pe ambele părți

Tip conexiune laterală:

- Capac

Mecanisme de manevră

- Manete de acționare
- Mecanism manual de tip B și BR
- Mecanism motorizat tip BM
- Mecanism manual tip AR
- Mecanism motorizat tip ARM
- Alarmă sonoră **ekor.sas**
- Indicator capacitiv de prezență tensiune **ekor.vpis**
- Indicator capacitiv de prezență / absență a tensiunii **ekor.ivds**
- Alți indicatori capacitivi de tensiune
- Unitate integrată de control și monitorizare **ekor.rci**
- Unitate protecție transformator **ekor.rpt/ekor.rpa**
- Unitate de detectare a tensiunii **ekor.rtk**

Interblocări suplimentare:

- Interblocări electrice
- Interblocări cu încuierie
- Lacăte

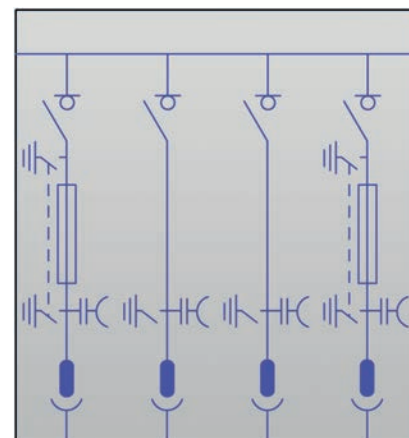
Compartiment cabluri

- Presetupe IEC înfiletabile
- Capac pentru un conector per fază
- Capac extins al compartimentului pentru cabluri pentru conectarea cablurilor duble
- Capac extins al compartimentului pentru cabluri pentru conectarea cablului plus supapă automată
- Detectarea descărcărilor parțiale (DP) pentru diagnosticarea rețelei

Casetă de comandă

- Alți indicatori de tensiune
- Alte relee de protecție
- Alte componente de măsurare și automatizare

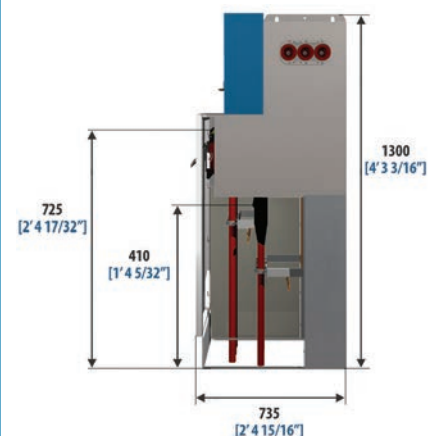
Dimensiuni



IEC



[mm]
[picioare/inchi]



400 kg
882 Lbm

- Standard
- Opțional

cgmcosmos-2lv

Funcții de protecție cu întrerupător automat și linie

Celulă compactă (RMU) cu două funcții de linie și o funcție de protecție cu întrerupător automat fără sarcină și un singur rezervor de gaz. **Extensibilitate:** dreapta, stânga, ambele părți sau niciuna. Există două versiuni: cu sau fără verificare a cablului exterior.

Caracteristici electrice	IEC		I	v
Tensiune nominală	U_r	[kV]	24	24
Frecvență nominală	f_r	[Hz]	50/60	50/60
Curent nominal				
Bară colectoare generală	I_r	[A]	630	400/630
Linie	I_r	[A]	630	400/630
Tensiunea nominală de scurtă durată suportată la frecvența industrială (1 min)				
Între faze și împământare	U_d	[kV]	50	50
Între faze și împământare	U_d	[kV]	60	60
Tensiune suportată nominală la impuls de tip trăsnet				
Între faze și împământare	U_p	[kV]	125	125
Prin distanța de separare	U_p	[kV]	145	145
Clasificarea arcului intern	IAC		AFL 16 kA 1 s/20* kA 1 s/25 kA 1 s AFL[R] 25 kA 1 s [†]	
Tensiune curent continuu acceptată	kV		48 kV fără dispozitiv de verificare a cablului / 50 kV cu dispozitiv de verificare a cablului	n/a
Întrerupător automat			IEC 62271-100	
Curent admisibil nominal de scurtă durată (circuit principal)				
Valoare $t_k = (x) s$	I_k	[kA]	-	16/20 (1/3 s)/25 [†] (1 s)
Valoare de vârf	I_p	[kA]	-	50 Hz: 40/52*/62,5 [†] 60 Hz: 41,6/52*/65 [†]
Puterea nominală de întrerupere și închidere				
Puterea de întrerupere nominală a curentului în principal activ	I_1	[A]	-	400/630
Putere de întrerupere la scurtcircuit	I_{sc}	[kA]	-	16/20*/25 [†]
Puterea de închidere a întrerupătorului principal (valoare de vârf)	I_{ma}	[kA]	-	50 Hz: 40/50*/62,5 [†] 60 Hz: 41,6/52*/65 [†]
Secvența de manevre nominale				
Fără recuplare rapidă			-	CO-15 s-CO O-3 min-CO-3 Min-CO O-3 min-CO-15 s-CO
Categorie întrerupător automat				
Rezistența mecanică (clasa de manevră)			-	2000-M1
Rezistența electrică (clasă)			-	E2-C1 pentru 20 kA/E2-C2 pentru 25 kA
Întrerupător separator			IEC 62271-102 + IEC 62271-103	IEC 62271-103 (separator)
Curent admisibil nominal de scurtă durată (circuit principal)				
Valoare $t_k = (x) s$	I_k	[kA]	20* (1/3 s)/25 [†] (1 s)	-
Valoare de vârf	I_p	[kA]	50 Hz: 52*/62,5 [†] 60 Hz: 52*/65 [†]	-
Puterea de întrerupere nominală a curentului în principal activ	I_1	[A]	630	-
Puterea de închidere a întrerupătorului principal (valoare de vârf)	I_{ma}	[kA]	50 Hz: 52*/62,5 [†] 60 Hz: 52*/65 [†]	-
Categorie întrerupător separator				
Anduranță mecanică			1000-M1 (manual) / 5000-M2 (motor)	-
Cicluri de manevră (închideri la scurtcircuit) - clasă			5-E3	-
Separator de împământare			IEC 62271-102	IEC 62271-102
Curent admisibil nominal de scurtă durată (circuit de împământare)				
Valoare $t_k = (x) s$	I_k	[kA]	20* (1/3 s)/25 [†] (1 s)	16/20* (1/3 s)/25 [†] (1 s)
Valoare de vârf	I_p	[kA]	50 Hz: 52*/62,5 [†] 60 Hz: 52*/65 [†]	50 Hz: 40/50*/62,5 [†] 60 Hz: 41,6/52*/65 [†]
Puterea de închidere a întrerupătorului principal (valoare de vârf)	I_{ma}	[kA]	50 Hz: 52*/62,5 [†] 60 Hz: 52*/65 [†]	50 Hz: 40/50*/62,5 [†] 60 Hz: 41,6/52*/65 [†]
Categorie separator de împământare				
Anduranță mecanică			1000-M1	1000-M1
Cicluri de manevră (închideri la scurtcircuit) - clasă			5-E2	5-E2

* Teste efectuate la 21 kA/52,5 kA și 25 kA/65 kA

[†] Fără verificare cablu exterior

Aplicații

Celulă compactă (RMU) care include funcții de linie și de automat.

Configurare

Celulă

- Arc intern IAC AFLR
 - 20 kA 1 s
 - 25 kA 1 s
- Celulă cu înălțime de 1740 mm
- Celulă cu înălțime de 1450 mm
- Celulă cu înălțime de 1300 mm

Rezervoare

- Rezervor din oțel inoxidabil

Conexiune frontală:

- Presetupă

Conexiune laterală:

- Extensibilitate pe ambele părți
- Extensibilitate stânga / dreapta oarbă
- Extensibilitate dreapta / stânga oarbă
- Orb pe ambele părți

Tip conexiune laterală:

- Capac
 - Dreapta
 - Stânga
 - Ambele
- Presetupe
 - Dreapta
 - Stânga
 - Ambele

Mecanisme de manevră

- Manete de acționare
- Mecanism întrerupător tip B
- Mecanism motorizat tip BM
- Mecanism manual tip AV
- Indicator capacitiv de prezență tensiune **ekor.vpis**
- Indicator capacitiv de prezență / absență a tensiunii **ekor.ivds**
- Alți indicatori capacitivi de tensiune

Interblocări suplimentare:

- Interblocări electrice
- Interblocări cu încuiere
- Lacăte

Opțiuni

cgmcosmos-2I2v*

2 funcții de linie + 2 protecții cu întrerupător automat

⦿ (*) Verificați disponibilitatea

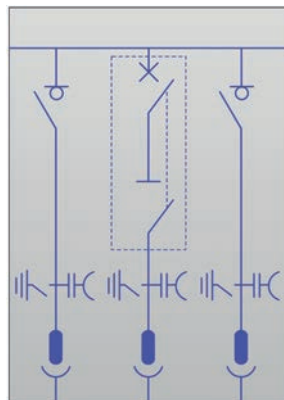
cgmcosmos-2Iv (tip SANS)

Conform regulilor lui SANS.

- Standard
- Opțional

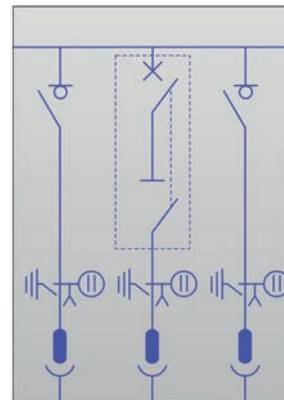
Dimensiuni

Fără verificare cablu exterior



IEC

Cu verificare cablu exterior



IEC



1046
[3'5 3/16"]

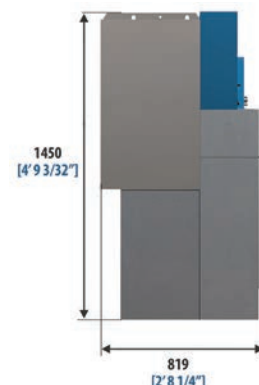


1046
[3'5 3/16"]



1300
[4'3 3/16"]
1740
[5'8 1/2"]

819
[2'8 1/4"]



1450
[4'9 3/32"]

819
[2'8 1/4"]

420 kg

926 Lbm

[mm]
[picioare/inchi]

cgmcosmos-r1p

Funcții de protecție cu siguranțe fuzibile, linie și ridicare de bare

Celulă compactă cu funcție de ridicare a barelor, funcție de protecție cu siguranțe fuzibile și o funcție de linie, amplasate într-un singur rezervor.

Extensibilitate: dreapta, stânga, ambele părți sau niciuna.

Caracteristici electrice		IEC		I-r		p	
Tensiune nominală	U_r [kV]	12*		24		12*	24
Frecvență nominală	f_r [Hz]			50/60		50/60	
Curent nominal							
Interconexiunea generală a barelor colectoare și a celulelor	I_r [A]			400/630		400/630	
Linie	I_r [A]			400/630		-	
Coborâre transformator	I_r [A]			-		400/630	
Tensiunea nominală de scurtă durată suportată la frecvența industrială (1 min)							
Între faze și împământare	U_d [kV]	28		50		28	50
Prin distanța de separare	U_d [kV]	32		60		32	60
Tensiune suportată nominală la impuls de tip trăsnet							
Între faze și împământare	U_p [kV]	75		125		75	125
Prin distanța de separare	U_p [kV]	85		145		85	145
Clasificarea arcului intern	IAC			AFL 16 kA 1 s/20** kA 1 s/25 kA 1 s AFL[R***] 20 kA 1 s			
				I		p	
Înterupător separator				IEC 62271-103		IEC 62271-103	
Curent admisibil nominal de scurtă durată (circuit principal)							
Valoare $t_x = (x)$ s	I_k [kA]	16/20** (1/3 s)/25 (1 s)		16/20** (1/3 s)/25 (1 s)			
Valoare de vârf	I_p [kA]	50 Hz: 40/52**/62,5 [#] 60 Hz: 41,6/52**/65 [#]	50 Hz: 40/52**/62,5 [#] 60 Hz: 41,6/52**/65 [#]	50 Hz: 40/52**/62,5 [#] 60 Hz: 41,6/52**/65 [#]	50 Hz: 40/52**/62,5 [#] 60 Hz: 41,6/52**/65 [#]	50 Hz: 40/52**/62,5 [#] 60 Hz: 41,6/52**/65 [#]	50 Hz: 40/52**/62,5 [#] 60 Hz: 41,6/52**/65 [#]
Puterea de întrerupere nominală a curentului în principal activ		I_l [A]	400/630	200			
Puterea de întrerupere atribuită a cablurilor fără sarcină		I_{da} [A]	50/1,5	-			
Putere de întrerupere în buclă închisă		I_{2a} [A]	400/630	-			
Putere de întrerupere nominală în caz de defecțiune la împământare		I_{6a} [A]	300	-			
Puterea de întrerupere nominală a cablurilor / liniilor în vid în condiții de defecțiune la împământare		I_{6b} [A]	100	-			
Puterea de închidere a înterupătorului principal (valoare de vârf)		I_{ma} [kA]	50 Hz: 40/52**/62,5 [#] 60 Hz: 41,6/52**/65 [#]	50 Hz: 40/52**/62,5 [#] 60 Hz: 41,6/52**/65 [#]	50 Hz: 40/52**/62,5 [#] 60 Hz: 41,6/52**/65 [#]	50 Hz: 40/52**/62,5 [#] 60 Hz: 41,6/52**/65 [#]	50 Hz: 40/52**/62,5 [#] 60 Hz: 41,6/52**/65 [#]
Categorii înterupător							
Anduranță mecanică		1000-M1/5000-M2					
Cicluri de manevră (închideri la scurtcircuit) - clasă		5-E3					
Înterupător-releu combinat (ekor.rpt) curent de intersectare							
I_{max} de întrerupere conform TD _{iso} IEC 62271-105		[A]	-	-	1700	1300	
Curent de transfer combinat înterupător-siguranță fuzibilă							
I_{max} de întrerupere conform TD _{transfer} IEC 62271-105		[A]	-	-	2300	1600	
				I-r		p	
Separator de împământare		IEC 62271-102					
Curent admisibil nominal de scurtă durată (circuit de împământare)							
Valoare $t_x = (x)$ s	I_k [kA]	16/20** (1/3 s)/25 (1 s)		1/3 (1/3 s)			
Valoare de vârf	I_p [kA]	50 Hz: 40/52**/62,5 [#] 60 Hz: 41,6/52**/65 [#]	50 Hz: 40/52**/62,5 [#] 60 Hz: 41,6/52**/65 [#]	50 Hz: 2,5/7,5 60 Hz: 2,6/7,8			
Puterea de închidere a separatorului de împământare (valoare de vârf)		I_{ma} [kA]	50 Hz: 40/52**/62,5 [#] 60 Hz: 41,6/52**/65 [#]	50 Hz: 40/52**/62,5 [#] 60 Hz: 41,6/52**/65 [#]	50 Hz: 2,5/7,5 60 Hz: 2,6/7,8		
Categoria separatorului de împământare							
Anduranță mecanică (manual)		1000-M0					
Cicluri de manevră (închideri la scurtcircuit) - clasă		5-E2					

* Disponibil și cu $U_r = 7,2$ kV la cerere

** Teste efectuate la 21 kA/52,5 kA și 25 kA/65 kA

*** Cu evacuări de gaz în sus printr-o conductă

Aplicații

Celulă compactă pentru aplicații de energie regenerabilă care include funcțiile celulelor de ridicare a barelor (0I), protecție cu siguranțe fuzibile (p) și linie (I).

Configurare

Celulă

- Arc intern IAC AFLR
 - 20 kA 1 s
- Arc intern IAC AF/AFL
 - 16 kA 1 s 20 kA 1 s
 - 25 kA 1 s
- Arc intern: rezervor
 - 16 kA 0,5 s 20 kA 0,5 s
 - 16 kA 1 s 20 kA 1 s 25 kA 1 s
- Celulă cu înălțime de 1740 mm
- Celulă cu înălțime de 1300 mm

Rezervor de gaz

- Rezervor din oțel inoxidabil

Indicator de presiune a gazului:

- Manometru fără contacte
- Manometru cu contacte și compensarea temperaturii

Conexiune frontală:

- Presetupă

Conexiune laterală:

- Extensibilitate pe ambele părți
- Extensibilitate stânga / dreapta oarbă
- Extensibilitate dreapta / stânga oarbă
- Orb pe ambele părți

Tip conexiune laterală:

- Capac
 - Dreapta Stânga Ambele
- Presetupe
 - Dreapta Stânga Ambele

Mecanisme de manevră

- Manete de acționare
- Mecanism manual de tip B și BR
- Mecanism motorizat tip BM
- Mecanism manual tip AR
- Mecanism motorizat tip ARM
- Alarmă sonoră **ekor.sas**
- Indicator capacitiv de prezență tensiune **ekor.vpis**
- Indicator capacitiv de prezență / absență a tensiunii **ekor.ivds**

- Alți indicatori capacitivi de tensiune
- Unitate integrată de control și monitorizare **ekor.rci**
- Unitate protecție transformator **ekor.rpt/ekor.rpa**
- Unitate de detectare a tensiunii **ekor.rtk**

Interblocări suplimentare:

- Interblocări electrice
- Interblocări cu încuierie
- Lacăte

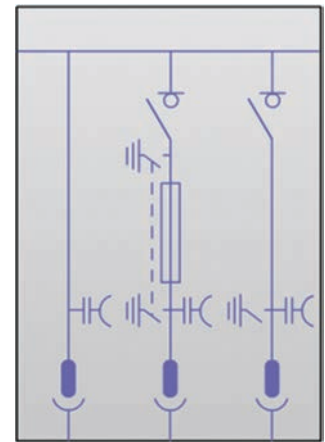
Compartiment cabluri

- Presetupe IEC înfiletabile
- Presetupe ANSI înfiletabile
- Capac pentru un conector per fază
- Capac extins al compartimentului pentru cabluri pentru conectarea cablurilor duble
- Capac extins al compartimentului pentru cabluri pentru conectarea cablului plus supapă automată
- Detectarea descărcărilor parțiale (DP) pentru diagnosticarea rețelei

Casetă de comandă

- Alți indicatori de tensiune
- Alte relee de protecție
- Alte componente de măsurare și automatizare

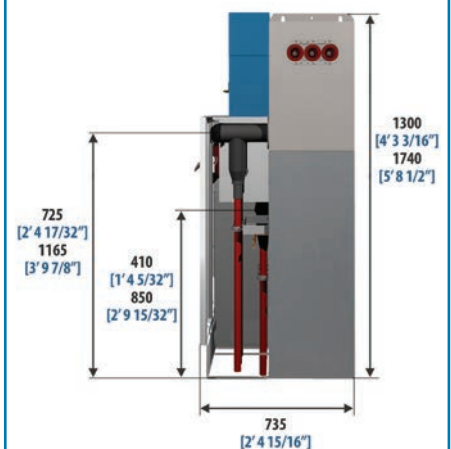
Dimensiuni



IEC



[mm]
[picioare/inchi]



275/295 kg
606/650 Lbm

- Standard
- Opțional

Alte componente și accesorii

Siguranțe fuzibile HRC

Caracteristici:

- Suporturi orizontale pentru siguranțe fuzibile
- Acces frontal
- Compartimente independente de fază
- Protejate în interiorul rezervorului de gaz
- Izolația și etanșeitatea față de agenții externi (poluare, schimbări de temperatură, condiții meteorologice nefavorabile, inclusiv inundații)
- Interblocări interne pentru accesul în siguranță în zona suporturilor de siguranțe fuzibile



Protecție cu siguranțe fuzibile

Protecția împotriva scurtcircuitelor în rețeaua de medie tensiune se realizează prin intermediul funcțiilor de protecție cu siguranțe fuzibile.

Tuburile suporturilor de siguranțe fuzibile ating o temperatură uniformă de-a lungul tubului prin plasarea lor orizontală în interiorul rezervorului de gaz. Cu capacul închis, acestea sunt complet etanșe împotriva inundațiilor și a contaminării externe.

Conform standardului IEC 62271-105, raportul întrerupător - siguranță fuzibilă poate fi de tip „asociat” sau „combinat”. În al doilea caz, declanșarea oricăreia dintre siguranțe este indicată pe sinopticul frontal al celelei.

Protecție cu siguranțe fuzibile și bobină de declanșare

Opțiunea întrerupător - siguranță fuzibilă combinată permite deschiderea întrerupătorului separator din cauza unui semnal extern, cum ar fi, de exemplu, cel trimis de termostatul transformatorului în caz de supraîncălzire.



Selectarea siguranțelor fuzibile HHD în conformitate cu standardele IEC

U _{Red} [kV]	U, Siguranță fuzibilă [kV]	Puterea nominală a transformatorului fără suprasarcină [kVA]																
		25	50	75	100	125	160	200	250	315	400	500	630	800	1000	1250	1600	2000
		Intensitatea nominală a siguranței fuzibile IEC 60282-1 [A]																
10	6/12	6,3	10	16	16	20	20	25	31,5	40	50	63	63	80	100	160	200	-
13,5	10/24	6,3	6,3	10	16	16	20	20	25	31,5	40	50	63	63	80	100	-	-
15	10/24	6,3	6,3	10	16	16	16	20	20	25	31,5	40	50	63	80	80	-	-
20	10/24	6,3	6,3	6,3	10	16	16	16	20	20	25	31,5	40	50	50	63	80	125

Selectarea siguranțelor fuzibile în conformitate cu standardele IEEE

U _{Red} [kV]	U, Siguranță fuzibilă [kV]	Puterea nominală a transformatorului fără suprasarcină [kVA]																
		25	50	75	100	125	160	200	250	315	400	500	630	800	1000	1250	1600	2000
		Intensitatea nominală a siguranței [A]																
7,2	6/12	6,3	16	16	20	20	25	40	40	50	63	80	100	160	200	250	-	-
12,5	10/24	6,3	6,3	16	16	16	20	20	25	31,5	40	50	63	80	80	125	-	-
13,2	10/24	6,3	6,3	10	16	16	20	20	25	31,5	40	50	63	63	80	100	-	-
14,4	10/24	6,3	6,3	10	16	16	16	20	20	25	40	40	50	63	80	80	-	-
25	10/24	6,3	6,3	6,3	6,3	10	16	16	16	20	20	25	31,5	40	50	50	80	80

↳ Considerații:

- Siguranțe fuzibile recomandate: marca SIBA cu element declanșator tip mediu, conform IEC 60282-1 (siguranțe fuzibile cu pierderi reduse)
- Valorile pentru siguranțele fuzibile combinate sunt indicate cu albastru
- Ansamblul de siguranțe fuzibile a fost testat pentru încălzire în condiții normale de funcționare conform IEC 62271-1
- Există un cărucior de suport siguranță fuzibilă adaptat la dimensiunea siguranțelor fuzibile 6/12 kV de 292 mm (11 1/2")
- Pentru calibrele marcate cu caractere albine, lungimea este de 442 mm (1' 5 13/32")
- Se recomandă schimbarea celor trei siguranțe în cazul fuziunii oricăreia dintre ele
- Pentru condiții de suprasarcină în transformator sau utilizarea altor mărci de siguranțe, consultați **Ormazabal**

Indicatori

alarmă sonoră **ekor.sas**

Unitatea de alarmă sonoră **ekor.sas** de prevenire a împământării **ekor.sas** este un indicator acustic care funcționează asociat cu axul separatorului de împământare și indicatorul de detectare a prezenței tensiunii, **ekor.vpis**.

Alarma este activată atunci când există tensiune în conexiunea de medie tensiune a celei, este acționată de pe maneta de acces la axul de acționare al separatorului de împământare. Apoi, o alarmă acustică avertizează operatorul cu privire la posibilitatea producerii unui scurtcircuit în rețea dacă se efectuează manevra, obținându-se astfel o siguranță și mai mare pentru oameni, echipamente și continuitatea alimentării.



indicator de prezență tensiune **ekor.vpis**

ekor.vpis este un indicator auto-alimentat încorporat în celule și care indică prezența tensiunii în faze prin intermediul a trei semnale luminoase permanente, proiectate în conformitate cu standardul IEC 62271-206.

Dispune de puncte de testare ușor accesibile pentru efectuarea testului de concordanță între faze.

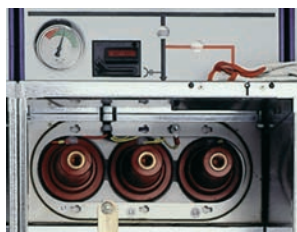
Comparatorul de faze **ekor.spc** și detectorul de prezență / absență a tensiunii **ekor.ivds** **Ormazabal** pot fi furnizate la cerere.



Conexiuni cu cablu

Presetupe EN 50181 și IEEE 386

- Fabricate din rășină epoxidică, pentru a respecta testele dielectrice și de descărcări parțiale.
- Există trei tipuri:
 - Cu fișă până la 250 A (IEC) și 200 A (IEEE)
 - Cu fișă până la 400 A
 - Înfiletabil până la 630 A (IEC) și 600 A (IEEE)
- Situat în compartimentul pentru cabluri. Opțional, acestea pot fi amplasate pe partea laterală a celulelor pentru alimentarea directă a barei colectoare principale



Pasageri

Conectori de cabluri

Caracteristici:

- Pentru cabluri monopolare sau tripolare
 - Pentru cabluri uscate sau impregnate
 - Ecranate sau neecranate
 - Cot sau linie dreaptă
- Informații detaliate:
- Conexiune directă la presetupele situate în compartimentul pentru cabluri sau lateral prin conectori cu fișă sau înfiletabili (intensitate nominală mai mare de 400 A sau intensitate de scurtcircuit egală sau mai mare de 16 kA).
 - Conectori cu fișă 250 A (drepti sau în cot pentru ieșirea cablului din spate) la ieșirile transformatorului (compartimentul cablurilor) pentru funcțiile de protecție împotriva siguranțelor fuzibile.
 - Conectori ecranati pentru funcțiile de protecție prin întrerupător automat.
 - Opțional:
 - Două borne simetrice sau o bornă simetrică plus supapă automată simetrică.
 - Transformatoare de tensiune din metal



		Distanță (d)
cgmcosmos-l/rb	[mm]	[310]
	(picioare/inchi)	(1' 0 1/4")
cgmcosmos-v (AV3)	[mm]	[302]
	(picioare/inchi)	(11 7/8")
cgmcosmos-v (AV)	[mm]	[500]
	(picioare/inchi)	(1' 7 11/16")
cgmcosmos-p		Vertical



cgmcosmos-p Poziția presetupelor

Accesorii

- Derivație cu fișă în T
- Derivație cu fișă transversală
- Dopuri izolatoare
- Reductoare
- Terminale de conectare
- Supape automate

Piese de schimb

Carcasă metalică

- Capace



- Profiluri auxiliare pentru soluri denivelate



- Casetă de conectare laterală (cgmcosm-cl)



Manete de manevră

- Maneta generală a întrerupătorului-separator



- Manetă antireflex pentru mecanismul de manevră B/BM



- Manete întrerupător automat



Conectivitate

- Ansamblu de legătură **ormalink**
Include placa de masă, șuruburi și piulițe, instrucțiuni și alte elemente necesare pentru asamblarea corectă a două module



- Kit ansamblu final Include capace de capăt, capac metalic care trebuie montat pe partea laterală a unei celule, instrucțiuni și alte elemente necesare pentru asamblare.



- **bucșă**: adaptor presetupă laterală
Permite transformarea unei celule cu presetupe mamă într-o celulă cu presetupe laterale



Protecție cu siguranțe fuzibile

- Cărucior suport siguranțe fuzibile 12 kV
- Cărucior suport siguranțe fuzibile 24 kV
- Adaptor cărucior pentru siguranțe fuzibile de 292 mm (11 1/2") 6/12 kV



Manipulare, instalare și post-vânzare

Manipulare

- Dimensiunea și greutatea reduse facilitează manipularea și instalarea
- Livrare sigură a celulei:
 - Poziție verticală pe palet, ambalată în plastic de protecție cu colțuri din polistiren



- Metode de manipulare (până la cinci unități funcționale):
 - Ridicare: Stivitor sau transpalet manual
Metode alternative: role sau tije amplasate dedesubt
 - Ridicare: Chingi și brațe basculante



- Design ergonomic pentru conectarea simplă a celulelor și fixarea la sol



- ➔ Referitor la instrucțiunile de manipulare și instalare, solicitați manualele corespunzătoare de la **Ormazabal**.

În interiorul clădirilor

- Manipulare facilă cu transpaletul (trece prin uși și lifturi de dimensiuni standard)
- Dimensiuni reduse: ocupare minimă a spațiului
- Manevrabilitate, extensibilitate și extracție într-un spațiu mic
- Fără manipularea gazului la fața locului
- Opțional, montarea pe profiluri auxiliare în cazul solurilor denivelate sau pentru evitarea construirii foselor de cabluri

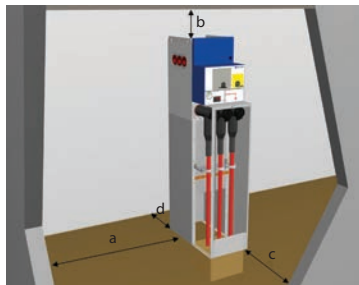
Distanțe minime de instalare [mm] (picioare/țoli)

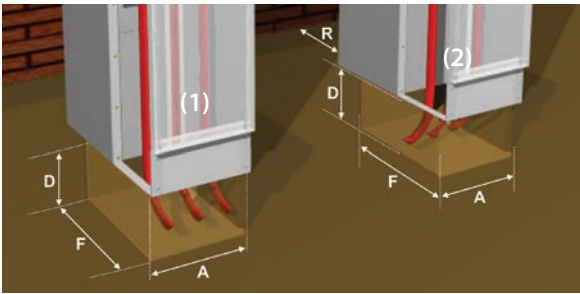
Perete lateral (a)	[100] (4)
Plafon (b)	[500] (1' 7 5/8")
Culoar față (c)	[500] (1' 7 5/8")
Perete spate (d)	[> 100] (> 4)**

** Cu excepția cgmcosmos-v (AV/RAV) (> 50 mm/2 țoli) și cgmcosmos-m (0 mm/țoli)

În cazul conductei spate = 0 mm/țoli

Spațiul necesar pentru extinderea ansamblului cu o celulă suplimentară este de 150 mm / 5 7/8" plus lățimea noii celule





Dimensiunile maxime ale fosei pentru celule cu testare de arc intern

În rezervoare de până la 20 kA. Cablu uscat

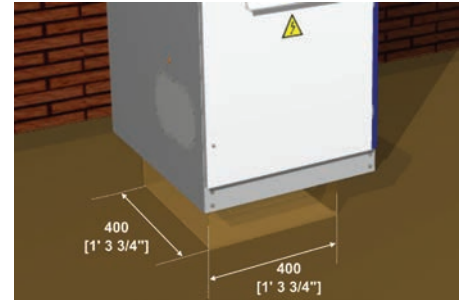
Funcție	Înălțime celulă [mm] (picioare/toli)	A [mm] (picioare/toli)	F [mm] (picioare/toli)	(1) D [mm] (picioare/inchi)		(2) D [mm] (picioare/inchi)	
				Unipolar	Tripolar	Unipolar	Tripolar
l, rb și rc	[1300] (4' 3 3/16") [1740] (5' 8 1/2")	[285] (11' 7/32")	[590] (1' 11 7/32")	[600] (1' 11 5/8") [450] (1' 5 23/32")	[600] (1' 11 5/8") [550] (1' 9 21/32")	[650] (2' 1 19/32") [450] (1' 5 23/32")	[600] (1' 11 5/8") [500] (1' 7 11/16")
p, a	[1300] (4' 3 3/16") [1740] (5' 8 1/2")	[390] (1' 3 11/32")	[590] (1' 11 7/32")	[550] (1' 9 21/32") [300] (11 13/16")	Consultați	Consultați	Consultați
v (AV)	[1740] (5' 8 1/2")	[520] (1' 8 15/32")	[590] (1' 11 7/32")	[550] (1' 9 21/32")	[550] (1' 9 21/32")	[600] (1' 11 5/8")	[550] (1' 9 21/32")
v (AV3)	[1300] (4' 3 3/16") [1740] (5' 8 1/2")	[520] (1' 8 15/32")	[590] (1' 11 7/32")	[800] (2' 7 1/2") [800] (2' 7 1/2")	[850] (2' 9 15/32") [850] (2' 9 15/32")	[800] (2' 7 1/2") [800] (2' 7 1/2")	[800] (2' 7 1/2") [850] (2' 9 15/32")

Clasa IAC până la 20/25 kA. Cablu uscat

Funcție	Înălțime celulă [mm] (picioare/toli)	A [mm] (picioare/toli)	F [mm] (picioare/toli)	(1) D [mm] (picioare/inchi)		(2) D [mm] (picioare/inchi)	
				Unipolar	Tripolar	Unipolar	Tripolar
l, rb și rc	[1300] (4' 3 3/16") [1740] (5' 8 1/2")	[285] (11' 7/32")	[590] (1' 11 7/32")	[600] (1' 11 5/8") [450] (1' 5 23/32")	[600] (1' 11 5/8") [550] (1' 9 21/32")	[650] (2' 1 19/32") [650] (2' 1 19/32")	[600] (1' 11 5/8") [500] (1' 7 11/16")
p, a	[1300] (4' 3 3/16") [1740] (5' 8 1/2")	[390] (1' 3 11/32")	[590] (1' 11 7/32")	[550] (1' 9 21/32") [370] (1' 2 9/16")	Consultați	Consultați	Consultați
v (AV)	[1740] (5' 8 1/2")	[520] (1' 8 15/32")	[590] (1' 11 7/32")	[550] (1' 9 21/32")	[550] (1' 9 21/32")	[600] (1' 11 5/8")	[550] (1' 9 21/32")
v (AV3)	[1300] (4' 3 3/16") [1740] (5' 8 1/2")	[520] (1' 8 15/32")	[590] (1' 11 7/32")	[800] (2' 7 1/2") [370] (1' 2 9/16")	[850] (2' 9 15/32") [600] (1' 11 5/8")	[800] (2' 7 1/2") [800] (2' 7 1/2")	[850] (2' 9 15/32") [850] (2' 9 15/32")

Dimensiunile fosei [mm] (inchi) pentru celula de măsurare

Adâncimea fosei, potrivită pentru toate tipurile de cabluri, este de [800 mm] (2' 7 1/2").



↳ Dimensiunile fosei depind de raza minimă de curbură a cablurilor utilizate.

Dimensiunile indicate mai jos sunt pentru fosa mai mare.

Consultați **Ormazabal** pentru a dimensiona fosa în funcție de proporții optime (dimensiuni minime ale fosei) pentru un anumit tip de cablu.

În interiorul centrelor de prelucrare mobile sau prefabricate

- Soluții la cheie (asamblare, testare și transport din fabrică până la finalizare)
- Calitate uniformă
- Reducerea semnificativă a costurilor și a timpului de instalare
- Posibilitatea instalării celei la locul de funcționare
- Gamă largă de centre de transformare **Ormazabal**: de interior, subterane, tip chioșc, compacte...
- Disponibilitatea unui centru de transformare operațional într-un timp scurt



În interiorul turbinelor eoliene

- Parcuri eoliene offshore și terestre
- Furnizarea de celule GIS de medie tensiune pentru generarea comercială de energie regenerabilă începând din 1995
- Peste 10 ani de experiență în sectorul energiei eoliene offshore



Punerea în funcțiune și post-vânzare

Servicii



Asistență tehnică



FAT



Preluare și
predare



Supraveghere și
instalare



Punere în
funcțiune



Instruire



Garanție



Inspecție și
întreținere



Piesă de schimb



Reparație



Actualizare



Reciclare



Inginerie



Proces de
achiziție



EPCM

Reciclare și sfârșitul ciclului de viață

Centrele de producție **Ormazabal** au introdus sistemele de gestionare a mediului corespunzătoare, în conformitate cu cerințele standardului internațional ISO 14001 și aprobate prin Certificatul de management de mediu, printre altele.

Celulele sistemului **cgmcosmos** au fost proiectate și fabricate în conformitate cu cerințele standardelor internaționale IEC și IEEE.

Prin proiectare și în funcție de modele, acestea au un compartiment etanș, umplut cu SF₆, care permite funcționarea completă a ansamblului aparatului pe toată durata de viață utilă a acestuia (IEC 62271-200).

La sfârșitul ciclului de viață al produsului, conținutul de gaz SF₆ nu trebuie eliberat în atmosferă, ci recuperat și prelucrat în vederea reutilizării în conformitate cu instrucțiunile din standardele IEC 62271-303, IEC 60480 și directiva CIGRE 117. Din respect pentru siguranța oamenilor și a mediului, **Ormazabal** oferă informațiile suplimentare necesare pentru îndeplinirea corespunzătoare a acestei sarcini.



Note



Aparataj de medie tensiune pentru
soluții de rețele de distribuție

cgmcosmos

Sistem modular și compact (RMU) cu izolare integrată cu gaz

Note



 **ORMAZABAL**
velatia

www.ormazabal.com